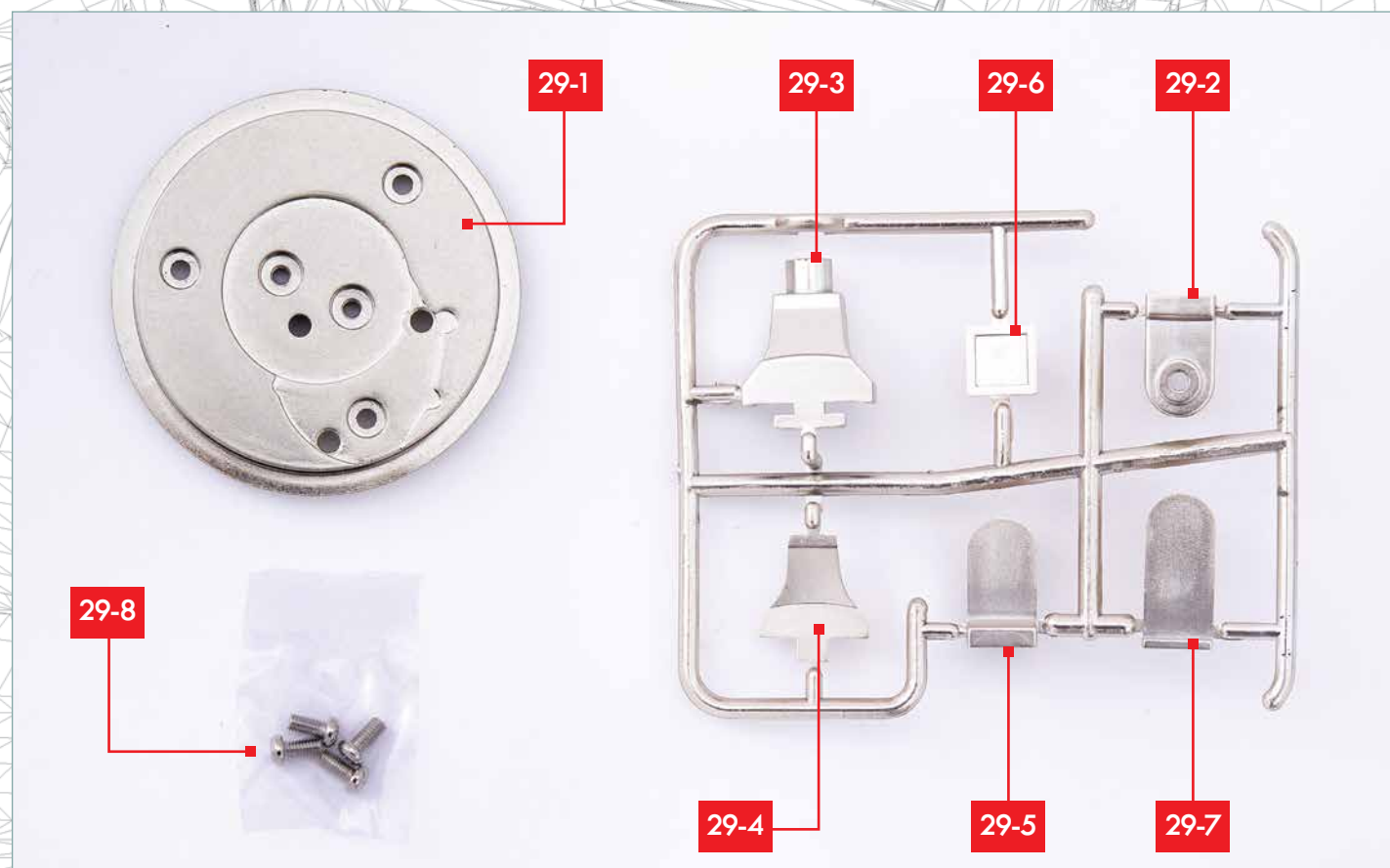
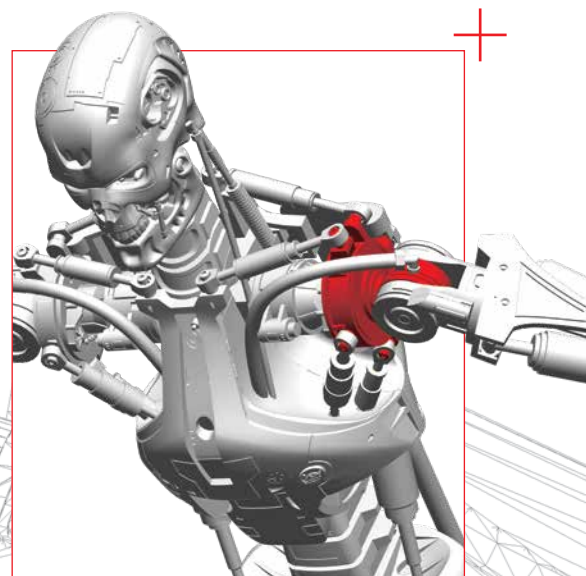


L'ÉPAULE GAUCHE (3)

Avec ce guide de montage, vous allez assembler de nouveaux éléments pour former l'épaule gauche en cours de montage.



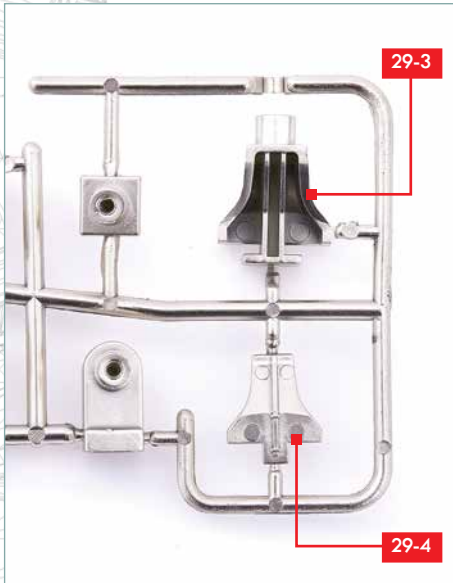
LES PIÈCES FOURNIES

- | | | | |
|-------------|--|-------------|---|
| 29-1 | Plaque de l'épaule gauche (marquée L pour left, gauche) | 29-5 | Pièce de complément 4 de l'épaule gauche |
| 29-2 | Pièce de complément 1 de l'épaule gauche | 29-6 | Pièce de complément 5 de l'épaule gauche |
| 29-3 | Pièce de complément 2 de l'épaule gauche | 29-7 | Pièce de complément 6 de l'épaule gauche |
| 29-4 | Pièce de complément 3 de l'épaule gauche | 29-8 | 4 vis PM - 3 x 6 mm (3 + 1 en réserve) |

MUNISSEZ-VOUS ÉGALEMENT :

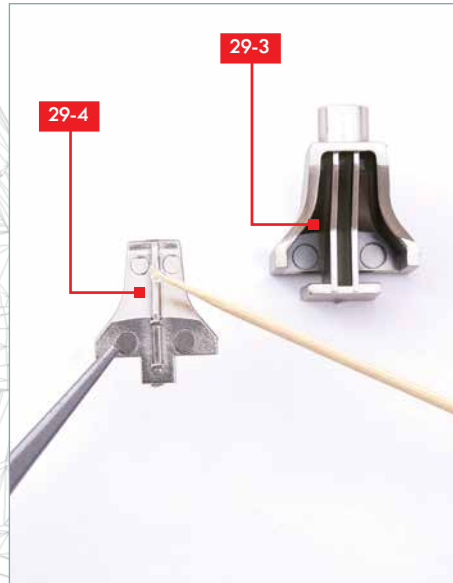
d'un tournevis cruciforme, de super glu*, de piques (ou de cure-dents), d'une lime de finition, de l'assemblage de l'épaule gauche avancé et du ressort (28-3) obtenu avec le guide de montage 28.

* Produit irritant à utiliser avec précaution. Travaillez dans une pièce aérée et évitez d'en respirer les vapeurs.



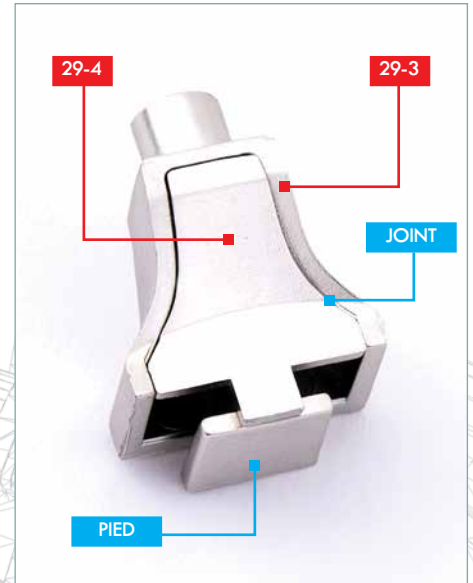
ÉTAPE 1

Posez devant vous le cadre avec les pièces de complément 1 à 6 de l'épaule gauche et repérez dessus les pièces **(29-3)** et **(29-4)**. Détachez-les soigneusement puis lissez leurs éventuelles bavures avec une lime de finition.



ÉTAPE 2

Vérifiez que ces deux pièces s'assemblent correctement l'une avec l'autre. Puis, avec une pique, appliquez une minuscule goutte de super glu sur la partie surélevée de la face intérieure de la pièce **(29-4)**.



ÉTAPE 3

Assemblez les deux pièces comme illustré. Repérez le « joint » et le « pied » de ce composant d'épaule.



ÉTAPE 4

Découpez les pièces restant sur le cadre et placez-les comme sur la photo.



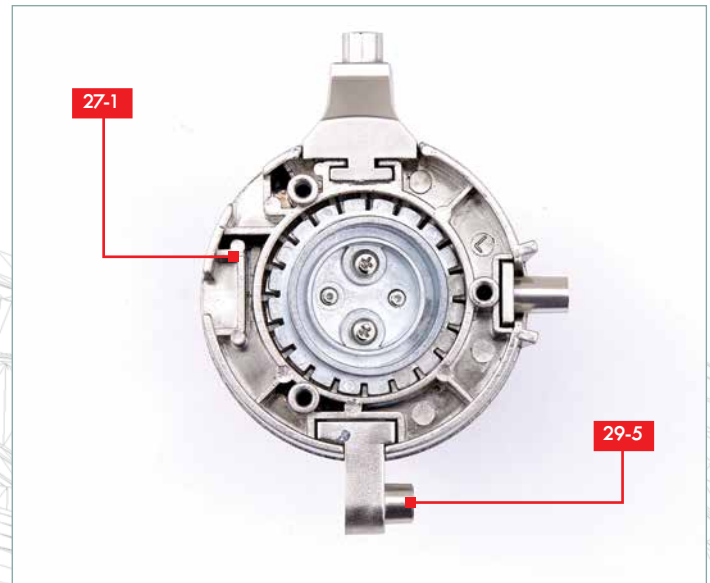
ÉTAPE 5

Posez l'articulation de l'épaule gauche avancée avec le guide de montage 28, dessous de la pièce **(27-1)** vers vous. Avec une pique, appliquez une minuscule goutte de super glu sur le dessous du pied des pièces **(29-3)** et **(29-4)**, puis insérez-les dans le logement supérieur de la pièce **(27-1)**, côté joint de l'assemblage **(29-3)/(29-4)** contre la pièce **(27-1)**.



ÉTAPE 6

Avec une pique, appliquez une minuscule goutte de super glu sur le dessous du pied de la pièce **(29-6)** et fixez celui-ci dans le logement à droite de la pièce **(27-1)**.



ÉTAPE 7

Avec une pique, appliquez une minuscule goutte de super glu sur le dessous du pied de la pièce **(29-5)** et fixez-le dans le logement inférieur de la pièce **(27-1)**, en mettant le cylindre vers la droite comme illustré.



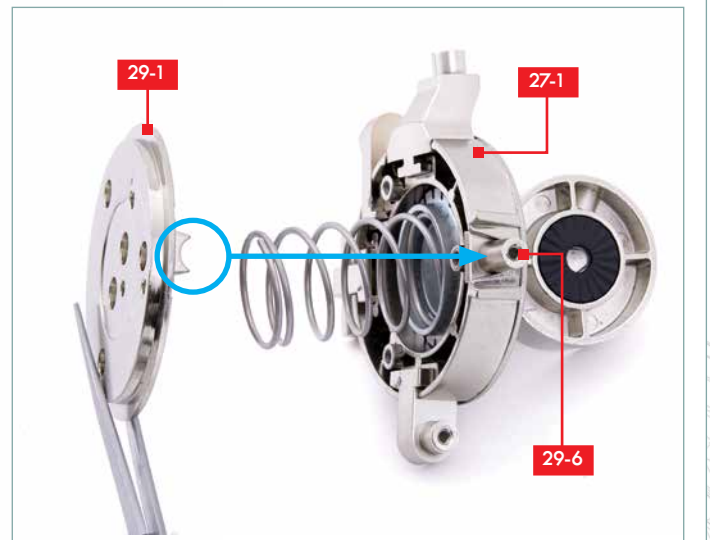
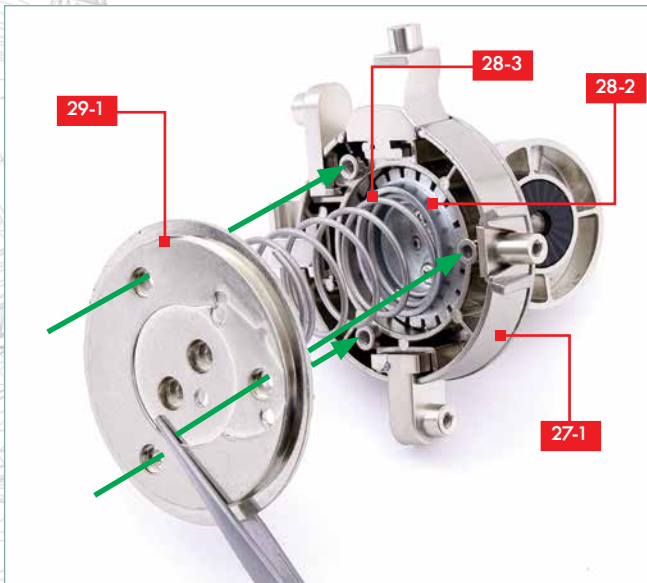
ÉTAPE 8

Avec une pique, appliquez une minuscule goutte de super glu sur le dessous du pied de la pièce **(29-2)** et fixez-le dans le logement à gauche de la pièce **(27-1)**.



ÉTAPE 9

Avec une pique, appliquez une minuscule goutte de super glu sur le dessous du pied de la pièce **(29-7)** et fixez-le dans le dernier logement libre de la pièce **(27-1)**, en mettant le cylindre vers la droite comme illustré.

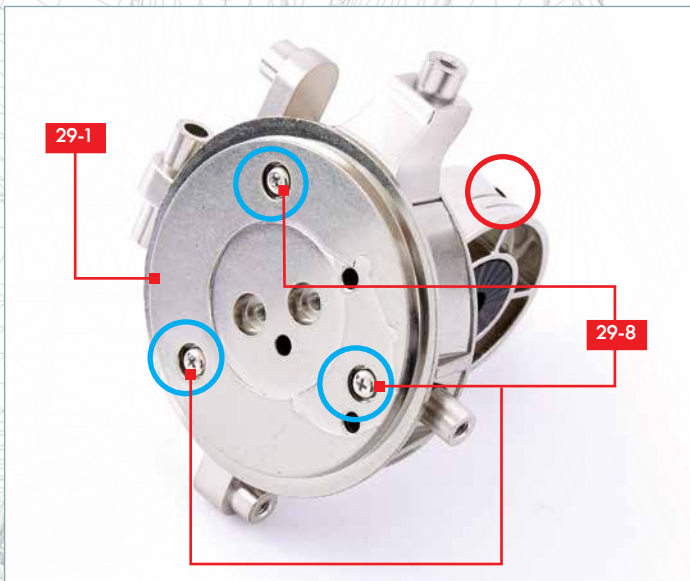


ÉTAPE 10

Prenez le ressort de l'épaule gauche (28-3) et insérez-le au centre de l'assemblage de l'épaule. Le ressort doit être maintenu à l'intérieur du rebord de la pièce (28-2). Prenez la plaque de l'épaule gauche (29-1) et vérifiez qu'elle s'adapte correctement sur le ressort (28-3) : les trois trous de vis extérieurs (les plus gros) de la pièce (29-1) doivent être alignés avec les trous de la pièce (27-1) (flèches vertes). Notez qu'il y a une encoche sur le côté de la pièce (29-1) (cercle bleu sur la photo de droite) qui s'adapte sur le bras de la pièce (29-6).

CONSEIL D'EXPERT !

Il est important que la pièce (28-2) soit correctement positionnée à l'intérieur de la pièce (27-1). Vérifiez le bon alignement à l'aide des photos et assurez-vous que toutes les vis précédemment vissées sont bien serrées.



ÉTAPE 11

Positionnez l'assemblage comme sur la photo : le trou entouré d'un cercle rouge doit être vers le haut. Fixez la plaque de l'épaule gauche (29-1) avec trois vis PM (29-8) (cercles bleus).

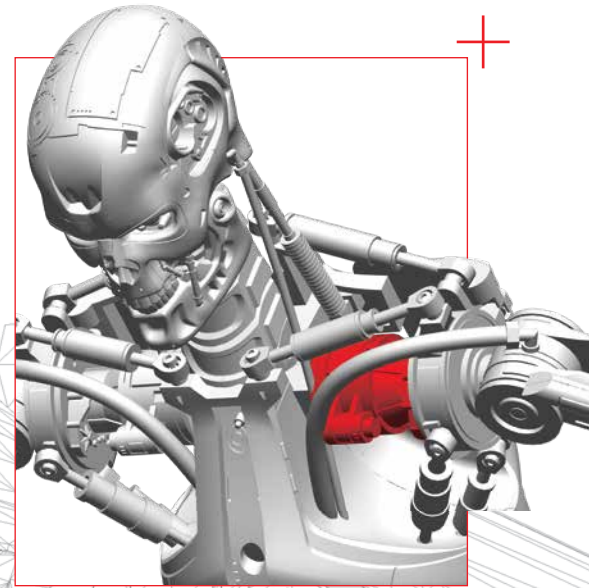
AVANCEMENT

Avec ce guide de montage, vous avez terminé l'assemblage de l'articulation de l'épaule gauche.

Conservez la vis restante dans un des petits sachets en plastique que vous avez étiquetés ou marqués au feutre indélébile.

L'ÉPAULE GAUCHE (4)

Avec ce guide de montage, vous allez monter une pièce permettant de fixer l'épaule gauche sur la colonne vertébrale de votre endosquelette T-800. Puis vous assemblerez l'épaule gauche à son extension.



30-1



30-2



30-3



LES PIÈCES FOURNIES

- 30-1 Pièce de l'articulation de l'épaule gauche C
- 30-2 Pièce de fixation de l'épaule gauche (marquée L pour left, gauche)
- 30-3 3 vis PM - 3 x 8 mm (2 + 1 en réserve)

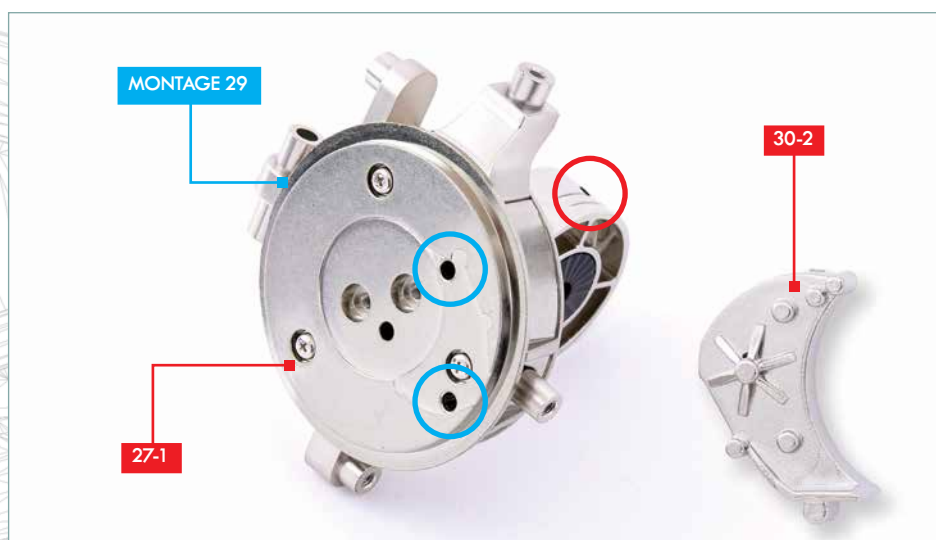
MUNISSEZ-VOUS ÉGALEMENT :

d'un tournevis cruciforme, de super glu*, de piques (ou de cure-dents), ainsi que de l'épaule gauche assemblée avec le guide de montage 29.

* Produit irritant à utiliser avec précaution. Travaillez dans une pièce aérée et évitez d'en respirer les vapeurs.

ÉTAPE 1

Prenez l'épaule gauche assemblée avec le guide de montage 29 et positionnez-la comme sur la photo : le trou entouré d'un cercle rouge doit être vers le haut. Puis repérez les points de fixation de la pièce de fixation de l'épaule gauche (**30-2**) sur la plaque de l'épaule gauche (**27-1**) (cercles bleus).



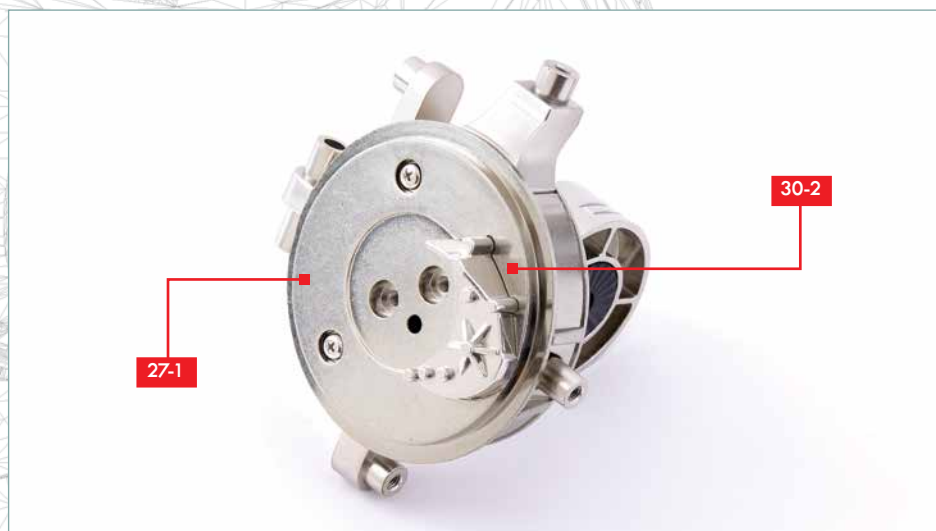
ÉTAPE 2

Avec une pique, appliquez une minuscule goutte de super glu sur les tenons (cercles bleus) à l'arrière de la pièce (**30-2**).



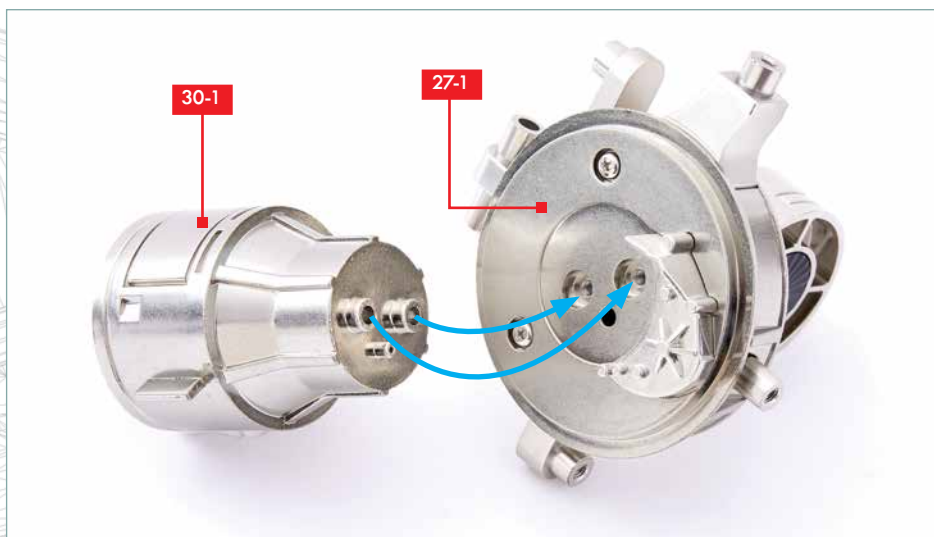
ÉTAPE 3

Assemblez, comme illustré sur la photo, la pièce (**30-2**) encollée à la pièce (**27-1**).



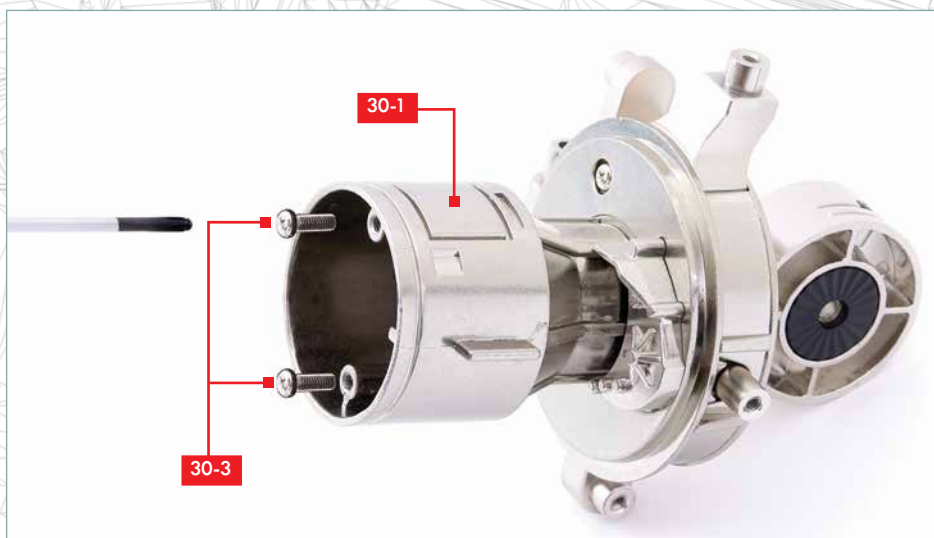
ÉTAPE 4

Prenez la pièce de l'articulation de l'épaule gauche C (**30-1**) et insérez les deux douilles à vis dans les deux trous de la pièce (**27-1**) (flèches bleues).



ÉTAPE 5

Fixez la pièce (**30-1**) en serrant deux vis PM (**30-3**).



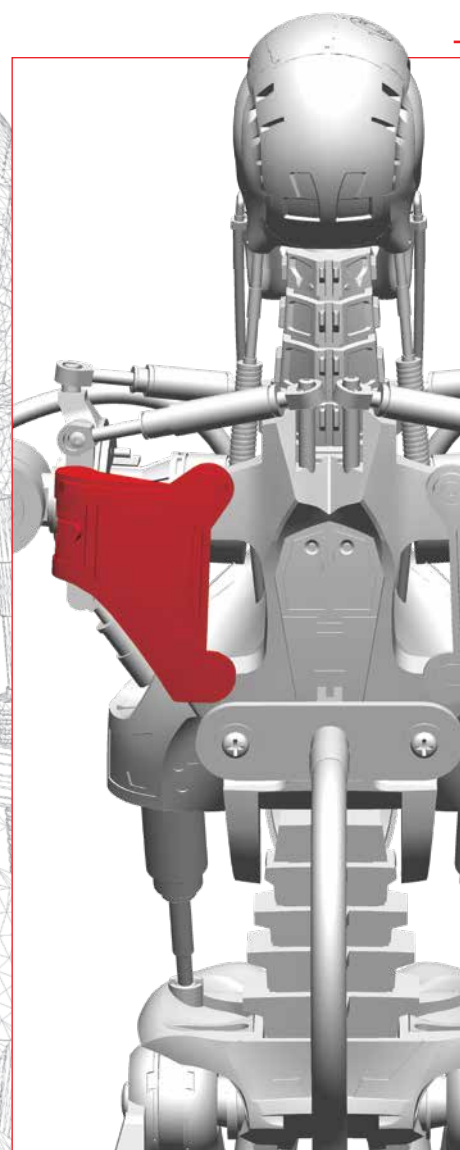
AVANCEMENT

Avec ce guide de montage, vous avez ajouté une pièce de calage et assemblé l'extension de l'épaule gauche.

Conservez la vis restante dans un des petits sachets en plastique que vous avez étiquetés ou marqués au feutre indélébile.

LES ÉPAULES GAUCHE (5) ET DROITE (3)

Avec ce guide de montage, vous allez monter l'omoplate gauche ainsi que d'autres éléments et continuer l'assemblage de l'épaule droite.



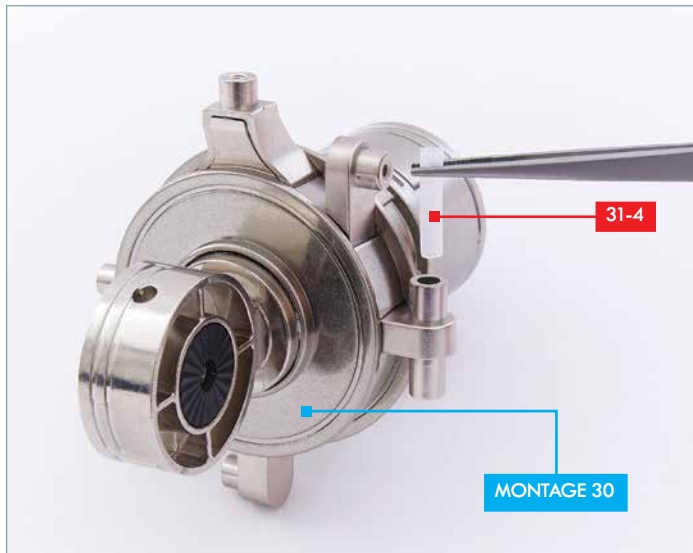
LES PIÈCES FOURNIES

- 31-1 Omoplate gauche
(marquée L pour left, gauche)
- 31-2 Capuchon de l'épaule gauche
avec tige
- 31-3 Capuchon de l'épaule gauche
- 31-4 Tube de l'épaule gauche
- 31-5 Tube coudé
- 31-6 Articulation de l'épaule droite
- 31-7 Insert de l'épaule droite

MUNISSEZ-VOUS ÉGALEMENT :

d'une pince brucelles, de super glu*, de piques (ou de cure-dents), ainsi que de l'épaule gauche assemblée avec le guide de montage 30.

* Produit irritant à utiliser avec précaution. Travaillez dans une pièce aérée et évitez d'en respirer les vapeurs.



ÉTAPE 1

Prenez l'épaule gauche assemblée avec le guide de montage 30 et, à l'aide d'une pince brucelles, insérez le tube (31-4) dans la charnière latérale de l'épaule, comme illustré.



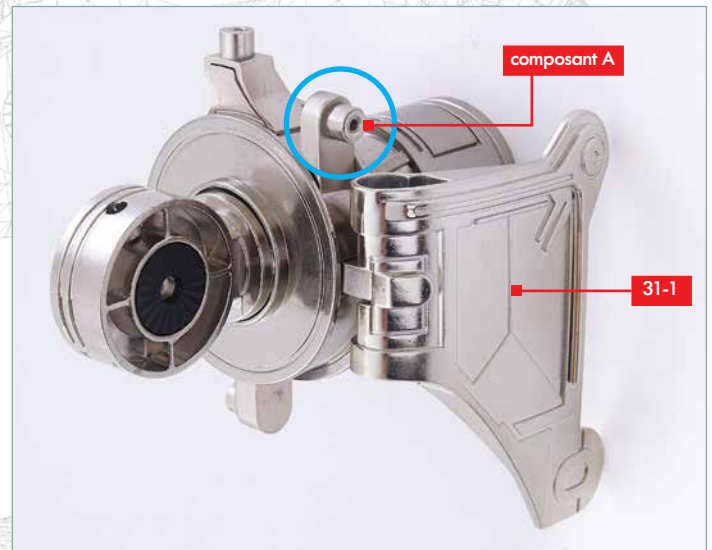
ÉTAPE 2

Enfoncez bien le tube (31-4) jusqu'à ce qu'il affleure les deux extrémités du tube.



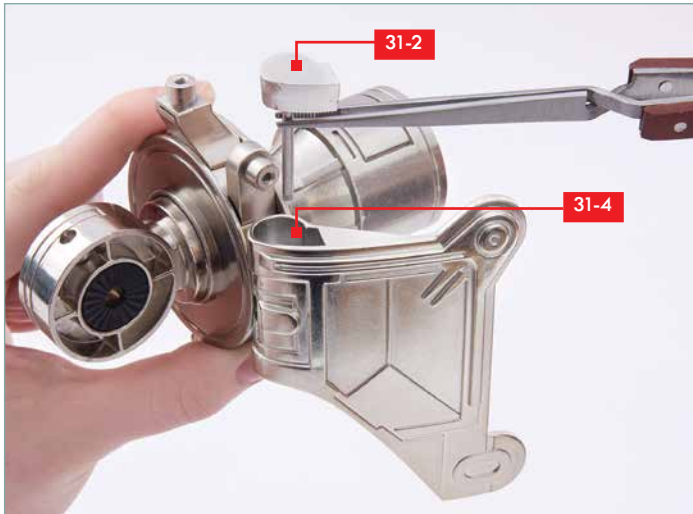
ÉTAPE 3

Prenez l'omoplate gauche (31-1) et emboîtez-la dans la charnière sur le côté de l'épaule gauche.



ÉTAPE 4

Vérifiez que l'omoplate (31-1) est correctement orientée : sa partie haute doit être proche du composant A (cercle bleu).



ÉTAPE 5

À l'aide d'une pince brucelles, insérez la tige du capuchon d'épaule gauche (31-2) dans le tube (31-4) que vous avez introduit dans la charnière à l'étape 1 pour maintenir l'articulation en place.



ÉTAPE 6

Assurez-vous que le capuchon d'épaule gauche avec tige (31-2) est bien inséré dans l'articulation de l'omoplate (31-1).



ÉTAPE 7

Placez le capuchon de l'épaule gauche (31-3) sur l'extrémité inférieure de l'articulation. Comme sur l'épaule droite assemblée à l'étape 4 du guide de montage 28, il s'agit d'une connexion enfichable.



ÉTAPE 8

Prenez le tube coudé (31-5). Avec une pique, appliquez une minuscule goutte de super glu sur son extrémité creuse.



ÉTAPE 9

Fixez le tube (31-5) sur l'articulation de l'épaule gauche en cours de montage en insérant son extrémité encollée dans le trou sur le côté, comme illustré. Rangez le montage de l'épaule gauche en cours, vous le reprendrez lors d'un prochain pas-à-pas.



ÉTAPE 10

À présent, prenez l'articulation (31-6) et l'insert (31-7) de l'épaule droite. Vérifiez que ces deux pièces s'emboîtent correctement, puis, avec une pique, appliquez une minuscule goutte de super glu sur les quatre tenons à l'arrière de l'insert (31-7).



ÉTAPE 11

Insérez l'insert (31-7) dans l'articulation (31-6).



AVANCEMENT

Avec ce guide de montage, vous avez monté l'omoplate gauche et ajouté des capuchons, puis vous avez continué l'assemblage de l'épaule droite.



L'ÉPAULE DROITE (4)

Avec ce guide de montage, vous allez assembler l'épaule droite à la partie supérieure du bras droit.



Photos non contractuelles.

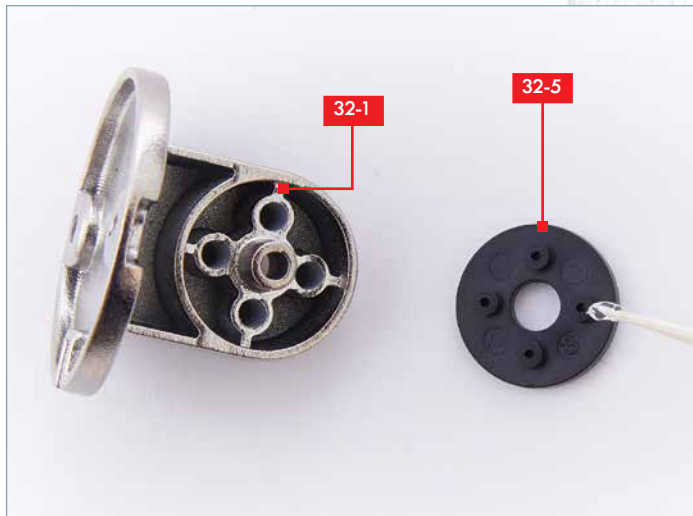
LES PIÈCES FOURNIES

- 32-1** Embout de l'épaule droite
- 32-2** Axe d'articulation de l'épaule droite
- 32-3** Capuchon de l'articulation de l'épaule droite
- 32-4** 2 vis à six pans creux PM - 3 x 10 mm (1 + 1 en réserve)
- 32-5** Insert d'articulation de l'épaule droite
- 32-6** 3 vis PM - 3 x 6 mm (2 + 1 en réserve)

MUNISSEZ-VOUS ÉGALEMENT :

d'un tournevis cruciforme, de la clé à six pans (26-8) reçue avec le guide de montage 26, de super glu* et de piques (ou de cure-dents). Prenez aussi l'épaule droite avancée avec le guide de montage 28, les montages réalisés avec le guide de montage 31, ainsi que le bras et l'avant-bras droits assemblés avec le guide de montage 26.

* Produit irritant à utiliser avec précaution. Travaillez dans une pièce aérée et évitez d'en respirer les vapeurs.



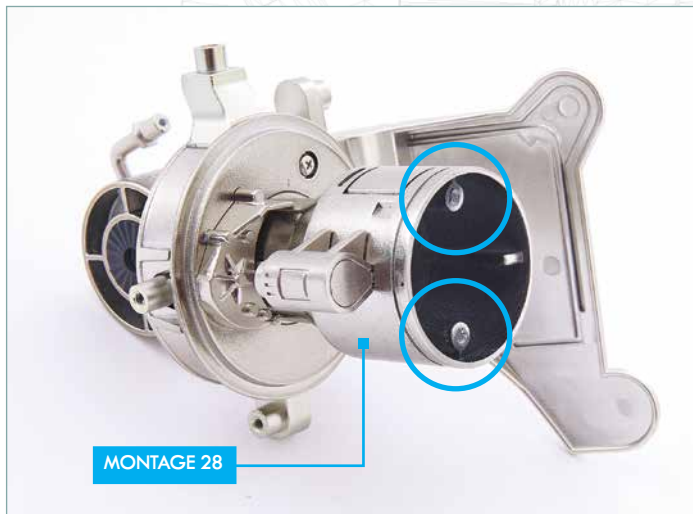
ÉTAPE 1

Posez devant vous l'embout de l'épaule droite (**32-1**) et l'insert d'articulation de l'épaule droite (**32-5**). Avec une pique, appliquez une minuscule goutte de super glu sur les quatre tenons de l'insert (**32-5**).



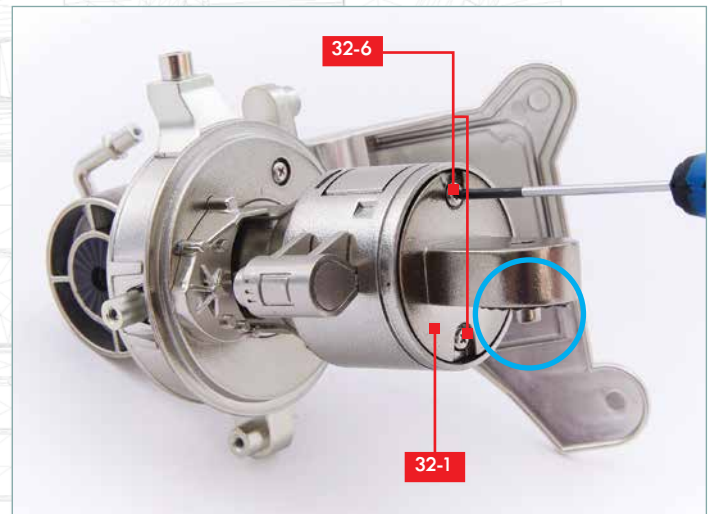
ÉTAPE 2

Insérez la pièce (**32-5**) encollée dans l'embout (**32-1**).



ÉTAPE 3

Prenez l'épaule droite avancée avec le guide de montage 28 et repérez les points de fixation de l'embout de l'épaule (cercles bleus).



ÉTAPE 4

Fixez l'embout d'épaule (**32-1**), tenon en bas (cercle bleu), à l'arrière de l'épaule droite en serrant deux vis PM (**32-6**).



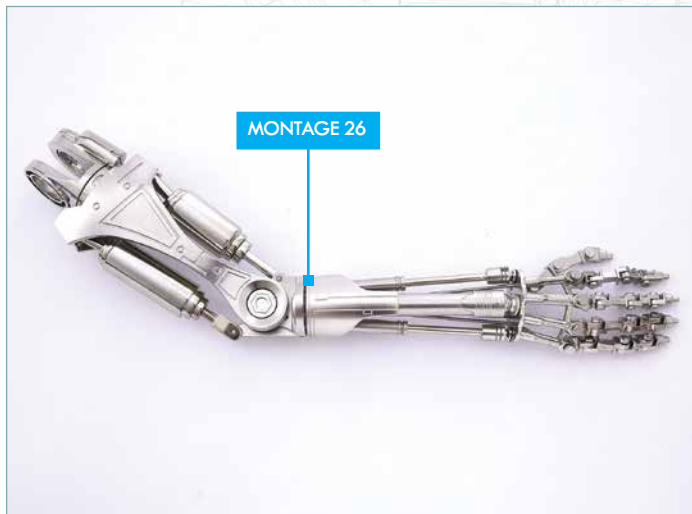
ÉTAPE 5

Posez devant vous l'articulation et l'insert de l'épaule droite assemblés avec le guide de montage 31, ainsi que le capuchon de l'articulation de l'épaule droite (**32-3**). Notez les bords aplatis des deux pièces (flèches bleues).



ÉTAPE 6

Insérez le capuchon (**32-3**) dans l'articulation de l'épaule droite (**31-6**). Sachez que ces deux pièces ne tiendront ensemble que lorsqu'elles seront fixées à l'étape 11.



ÉTAPE 7

À présent, prenez le bras et l'avant-bras droits assemblés avec le guide de montage 26. En vous aidant de la photo, vérifiez qu'il est correctement aligné.



ÉTAPE 8

Insérez l'assemblage (**31-6/32-3**) réalisé à l'étape 6 dans le logement situé sur le haut du bras droit, côté gauche.



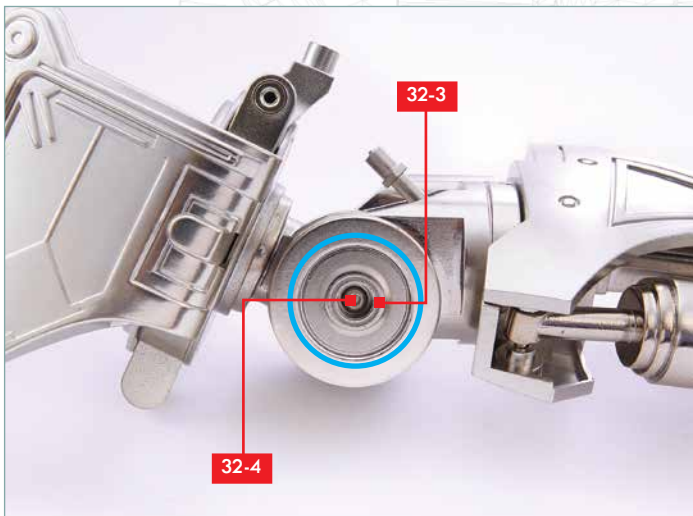
ÉTAPE 9

Placez la tête de l'articulation de l'épaule droite finalisée à l'étape 4 entre les deux parties de l'articulation à charnière sur le haut du bras, comme montré sur l'image (flèche bleue).



ÉTAPE 10

Faites passer l'axe d'articulation de l'épaule droite (**32-2**) à travers l'articulation à charnière de l'épaule droite.



ÉTAPE 11

Insérez une vis à six pans creux PM (**32-4**) dans le capuchon de l'articulation (**32-3**) d'un côté et dans l'axe d'articulation de l'épaule droite (**32-2**) de l'autre. Utilisez la clé à six pans pour serrer la vis.



AVANCEMENT

Avec ce guide de montage, vous avez assemblé l'épaule droite à la partie supérieure du bras droit.

Conservez les vis restantes, rangées dans les petits sachets en plastique que vous avez étiquetés ou marqués au feutre indélébile.

