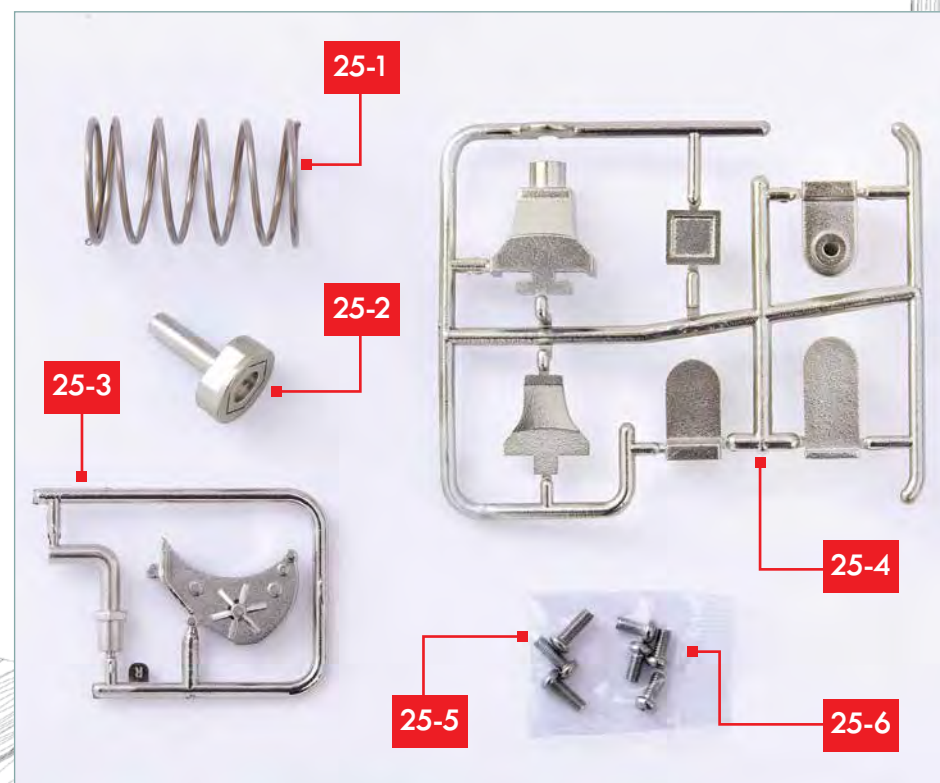
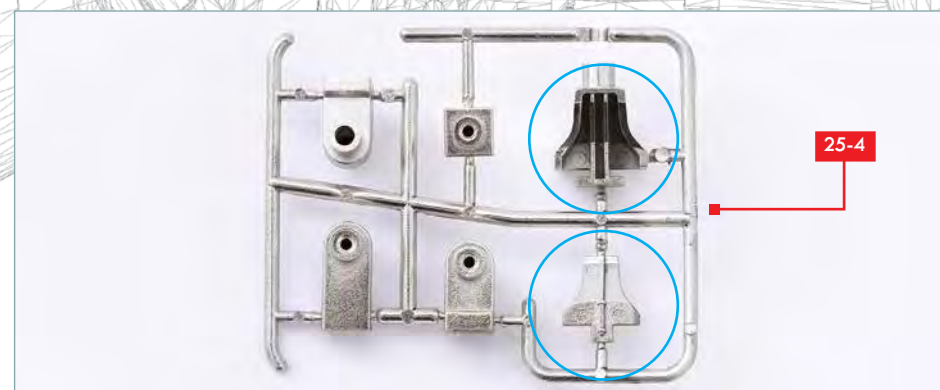


# L'ARTICULATION DE L'ÉPAULE DROITE (3)

Avec ce guide de montage, vous allez reprendre l'assemblage de l'articulation de l'épaule droite au stade où vous l'avez laissé à la fin du guide de montage 23, et le terminer.

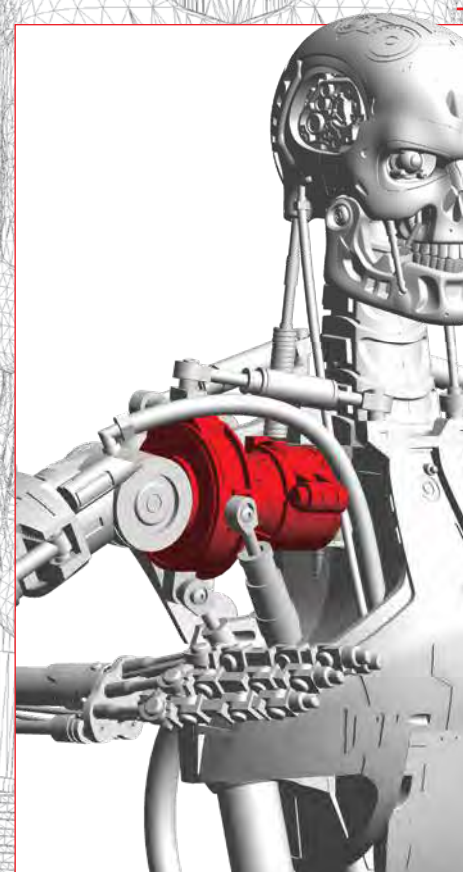


Photos non contractuelles.



## ÉTAPE 1

Détachez du cadre des pièces de complément 2 (25-4) les deux grandes pièces (cercles bleus) puis lissez leurs éventuelles bavures avec une lime de finition. Vérifiez que ces deux pièces s'assemblent correctement l'une avec l'autre.



## LES PIÈCES FOURNIES

- 25-1 Ressort de l'épaule droite
- 25-2 Broche du coude droit
- 25-3 Pièces de complément 1 de l'épaule droite (marquée R pour right, droite)
- 25-4 Pièces de complément 2 de l'épaule droite
- 25-5 Vis PM - 3 x 8 mm (2 + 1 en réserve)
- 25-6 Vis PM - 3 x 6 mm (3 + 1 en réserve)

## MUNISSEZ-VOUS ÉGALEMENT :

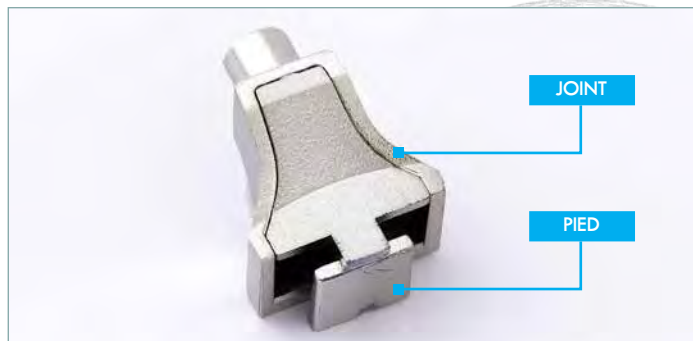
d'un tournevis cruciforme, d'un tapis de découpe, de super glu\*, de piques (ou de cure-dents), d'une pince brucelles, d'une lime de finition. Prenez aussi l'articulation de l'épaule droite assemblée et la pièce de l'articulation de l'épaule droite C (23-2) obtenue avec le guide de montage 23, ainsi que la plaque de l'épaule droite (24-1) obtenue avec le guide de montage 24.

\*Produit irritant à utiliser avec précaution. Travaillez dans une pièce aérée et évitez d'en respirer les vapeurs.



## ÉTAPE 2

Avec une pique, appliquez une minuscule goutte de super glu sur l'arête surélevée de la plus petite pièce.

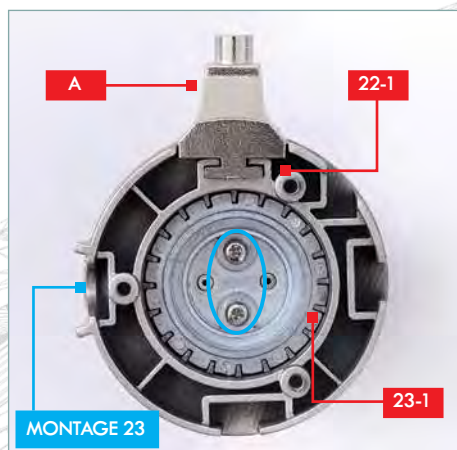
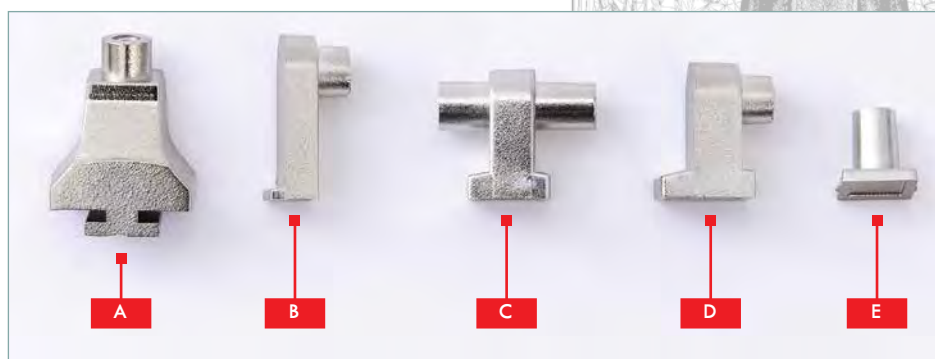


## ÉTAPE 3

Assemblez les deux pièces comme illustré pour créer le composant **A**. Repérez le « joint » et le « pied » de ce composant d'épaule.

## ÉTAPE 4

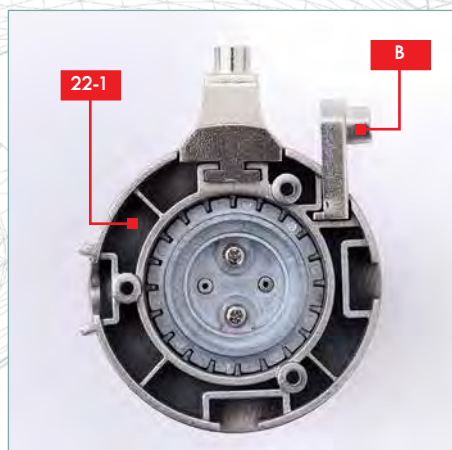
Découpez les pièces restant sur le cadre (25-4) et placez-les à côté du composant **A** comme illustré. Sur la photo ci-contre, nous avons désigné chacune d'entre elles par une lettre.



## ÉTAPE 5

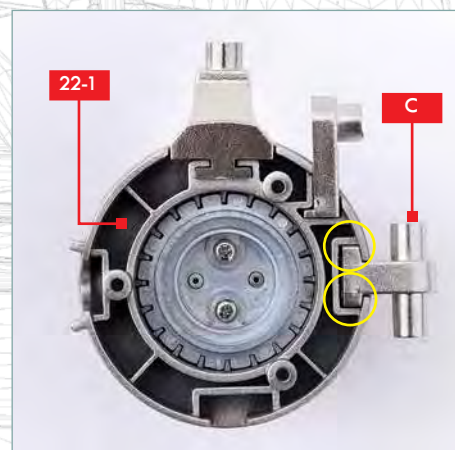
Posez l'articulation de l'épaule droite avancée avec le guide de montage 23, dessous de la pièce (22-1) vers vous. Vérifiez avec la photo l'alignement de la pièce (23-1) à l'intérieur de la pièce (22-1) (cercle bleu).

Avec une pique, appliquez une minuscule goutte de super glu sur le dessous du pied du composant **A** et insérez celui-ci dans le logement supérieur de la pièce (22-1), côté joint du composant **A** contre la pièce (22-1).



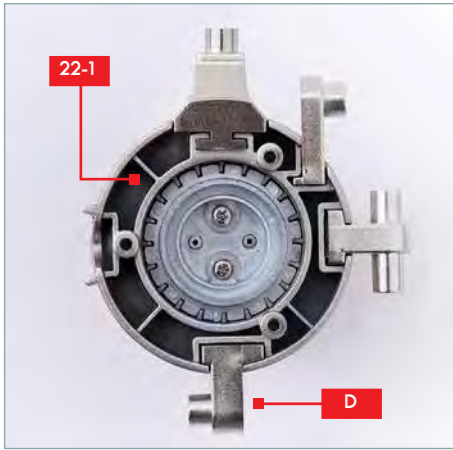
## ÉTAPE 6

Avec une pique, appliquez une minuscule goutte de super glu sur le dessous du pied du composant **B** et fixez celui-ci dans le logement en haut à droite de la pièce (22-1).



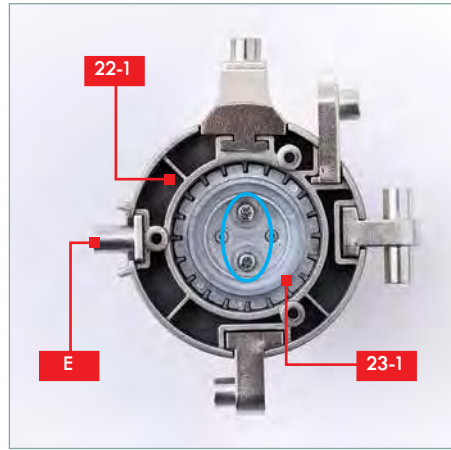
## ÉTAPE 7

Avec une pique, appliquez une minuscule goutte de super glu sur le dessous du pied du composant **C** et fixez celui-ci dans le logement au milieu à droite de la pièce (22-1) en faisant attention au sens d'insertion (cercles jaunes).



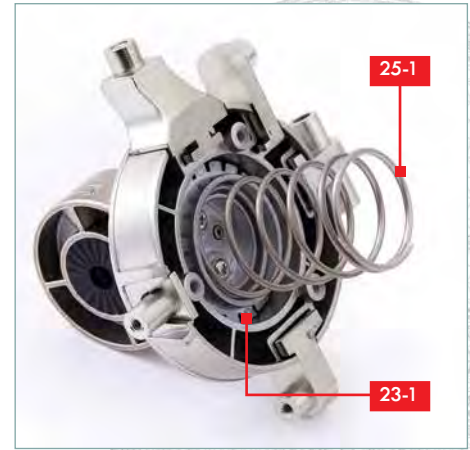
## ÉTAPE 8

Avec une pique, appliquez une minuscule goutte de super glu sur le dessous du pied du composant **D** et fixez celui-ci dans le logement inférieur de la pièce **(22-1)**.



## ÉTAPE 9

Vérifiez à nouveau l'alignement de la pièce **(23-1)** à l'intérieur de la pièce **(22-1)** (cercle bleu). Puis, avec une pique, appliquez une minuscule goutte de super glu sur le dessous du pied du composant **E** et fixez celui-ci dans le logement au milieu à gauche de la pièce **(22-1)**.

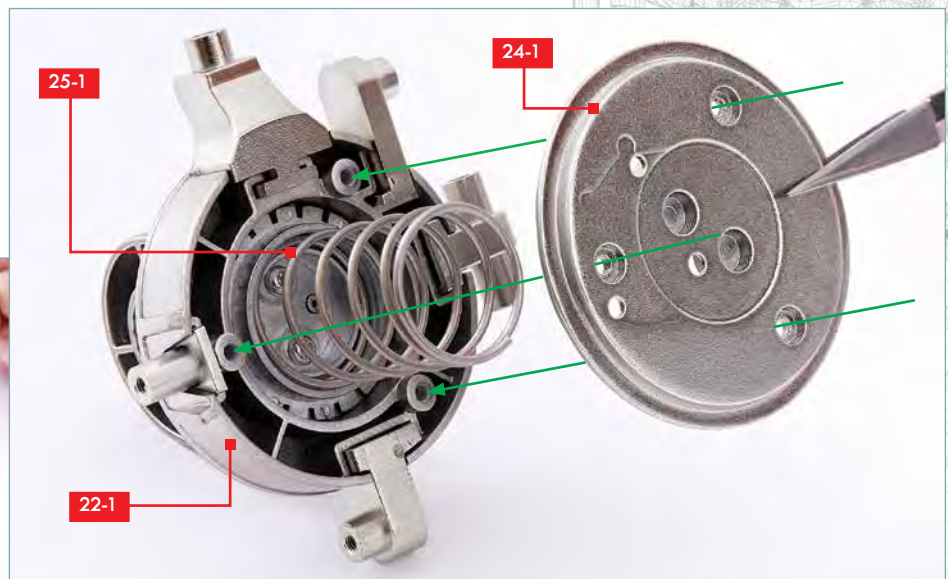
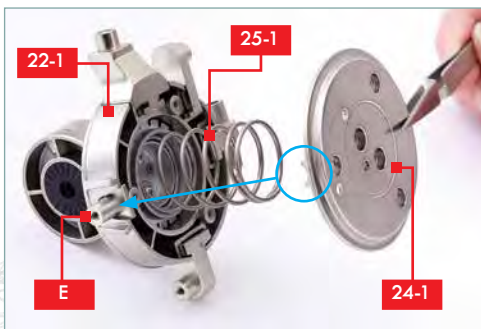


## ÉTAPE 10

Prenez le ressort de l'épaule droite **(25-1)** et insérez-le dans la pièce **(23-1)** au centre de l'articulation de l'épaule droite que vous êtes en train d'assembler.

## ÉTAPE 11

Prenez la plaque de l'épaule droite **(24-1)** et vérifiez qu'elle s'adapte correctement sur le ressort **(25-1)** : les trois trous de vis extérieurs (les plus gros) de la pièce **(24-1)** doivent être alignés avec les trois trous de vis de la pièce **(22-1)** (flèches vertes ci-contre).

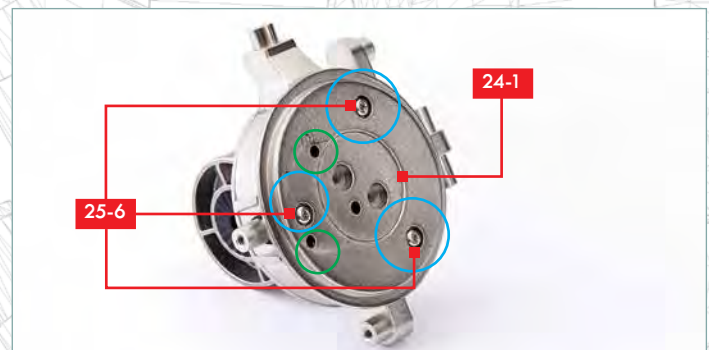


### CONSEIL D'EXPERT

Veillez à ce que l'encoche sur le côté de la pièce **(24-1)** (cercle bleu sur la photo ci-dessus) s'adapte bien sur le bras du composant **E**, comme montré par la flèche bleue.

## ÉTAPE 12

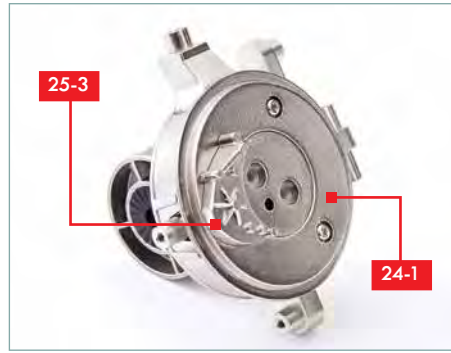
Lorsque l'alignement est correct, fixez la pièce **(24-1)** : en maintenant fermement le ressort et les deux pièces, serrez les trois vis PM **(25-6)** (cercles bleus). Repérez les deux trous restants (cercles verts), ils accueilleront une pièce à l'étape 14.





## ÉTAPE 13

Prenez le cadre des pièces de complément 1 de l'épaule droite **(25-3)** et détachez la pièce courbée. Avec une pique, appliquez une minuscule goutte de super glu sur les deux douilles surélevées situées à l'arrière (cercle bleu).



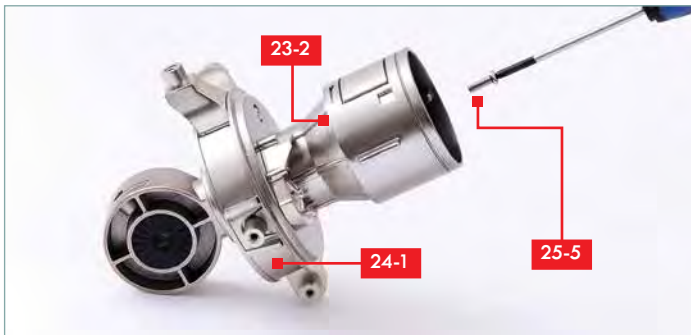
## ÉTAPE 14

Insérez la pièce encollée dans les trous de la pièce **(24-1)** cerclés de vert à l'étape 12.



## ÉTAPE 15

Prenez la pièce de l'articulation de l'épaule droite C **(23-2)** et repérez les deux douilles à vis à l'arrière (cercles bleus).



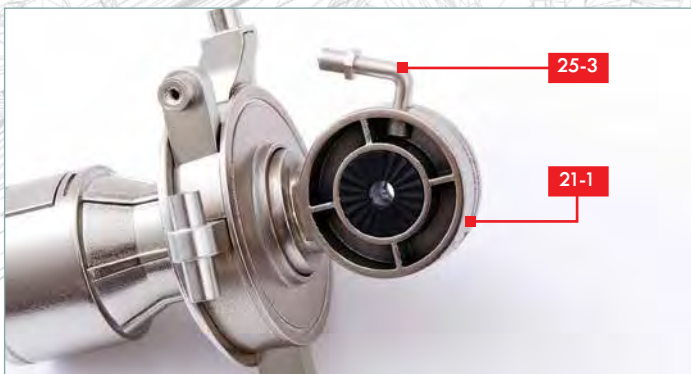
## ÉTAPE 16

Assemblez la pièce **(23-2)** à l'articulation de l'épaule droite en cours de montage en insérant ses deux douilles à vis dans les deux trous de vis au centre de la pièce **(24-1)**. Fixez-les ensemble en serrant deux vis PM **(25-5)**.



## ÉTAPE 17

Détachez le tube du cadre des pièces de complément 1 **(25-3)**. Après avoir testé son ajustement sur la pièce **(21-1)** (voir photo étape 18), appliquez une minuscule goutte de super glu avec une pique sur son extrémité creuse.



## ÉTAPE 18

Fixez le tube sur l'articulation de l'épaule droite en cours de montage en insérant son extrémité encollée dans le trou sur le côté de la pièce **(21-1)**.



## AVANCEMENT

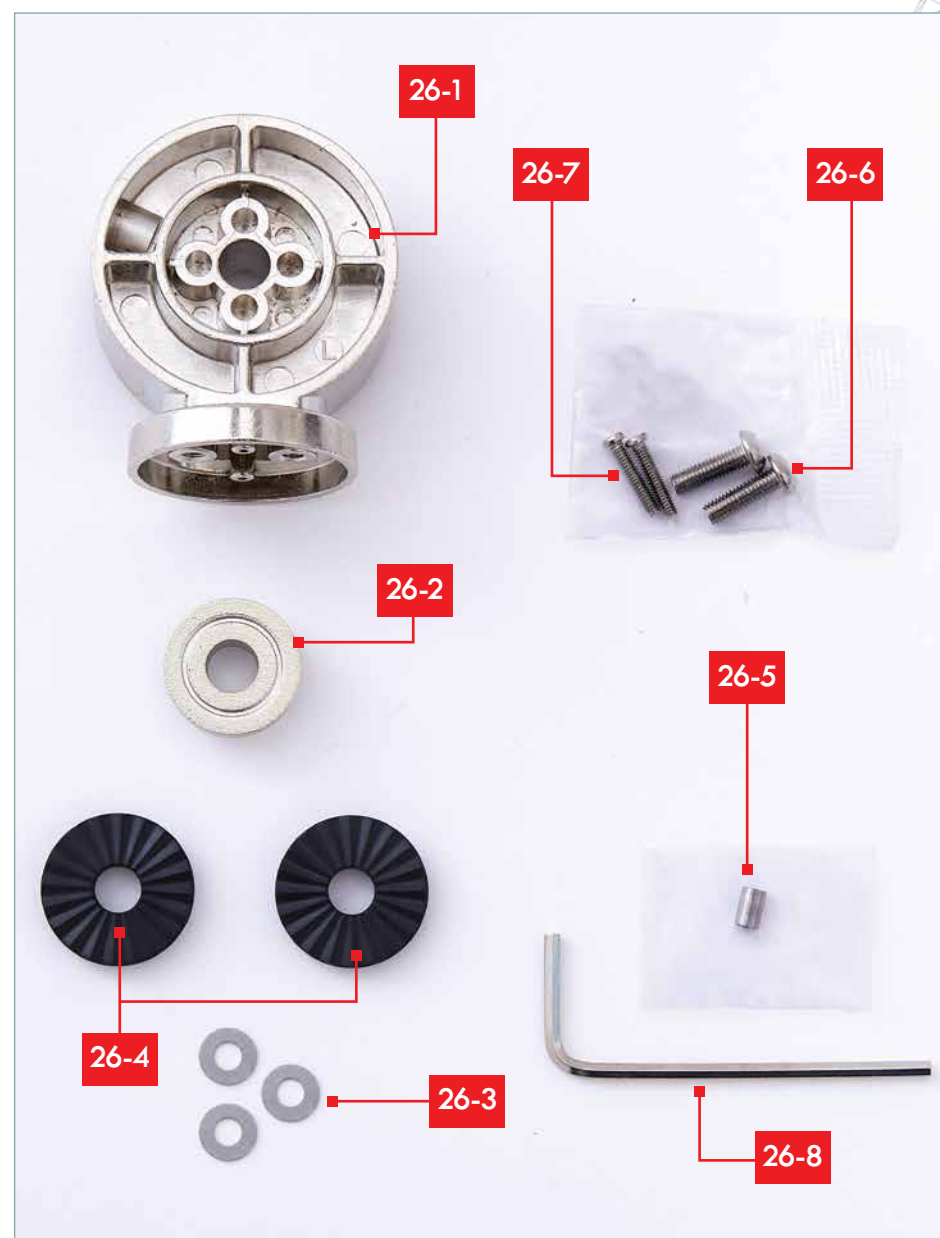
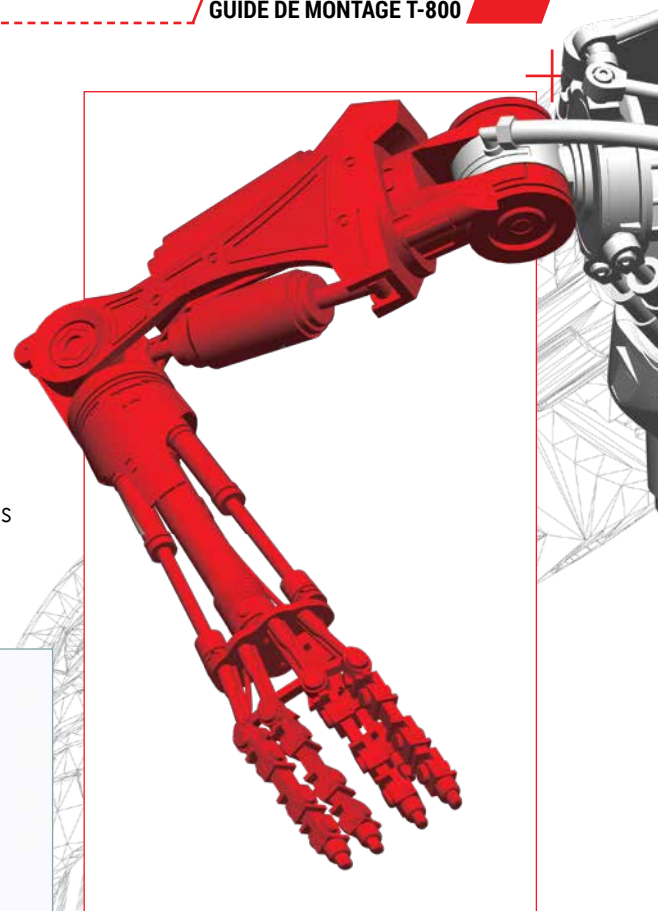
Avec ce guide de montage, vous avez terminé d'assembler l'articulation de l'épaule droite.

Rangez précieusement la broche du coude droit **(25-2)** ainsi que les vis restantes.



# L'ASSEMBLAGE DE L'ARTICULATION DE L'ÉPAULE ET DU BRAS DROITS

Avec ce guide de montage, vous allez finaliser l'assemblage du bras et de l'avant-bras droit.



## LES PIÈCES FOURNIES

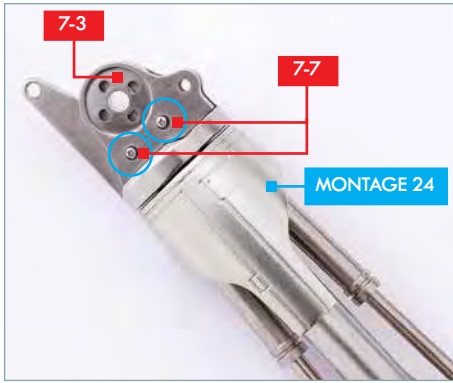
- 26-1** Pièce de l'articulation de l'épaule gauche C (marquée L pour *left*, gauche)
- 26-2** Pièce du coude droit A
- 26-3** Rondelles (x 3)
- 26-4** Pièces du coude droit B (x 2)
- 26-5** Petit cylindre
- 26-6** Vis à six pans creux PM - 3 x 10 mm (1 + 1 de réserve)
- 26-7** Vis PM - 3 x 10 mm (1 + 1 en réserve)
- 26-8** Clé à six pans

## MUNISSEZ-VOUS ÉGALEMENT :

d'un tournevis cruciforme, d'une pince brucelles, de super glu\* et de piques. Prenez aussi la main et l'avant-bras droits assemblés avec le guide de montage 24, le bras droit monté avec le guide de montage 7 et la broche du coude droit (25-2) obtenue avec le guide de montage 25.

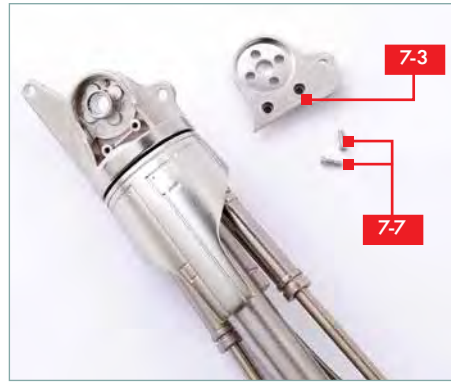
Photos non contractuelles.

\*Produit irritant à utiliser avec précaution. Travaillez dans une pièce aérée et évitez d'en respirer les vapeurs.



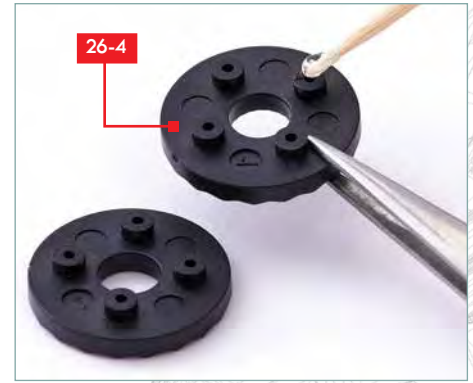
## ÉTAPE 1

Prenez la main et l'avant-bras droits assemblés avec le guide de montage 24. Repérez les deux vis PB (7-7) sur la pièce (7-3) (cercles bleus).



## ÉTAPE 2

Desserrez les vis PB (7-7) pour retirer la pièce (7-3). Veillez à ne pas perdre les vis.



## ÉTAPE 3

Prenez l'une des deux pièces du coude droit B (26-4) et, avec une pique, appliquez une minuscule goutte de super glu sur ses quatre tenons.



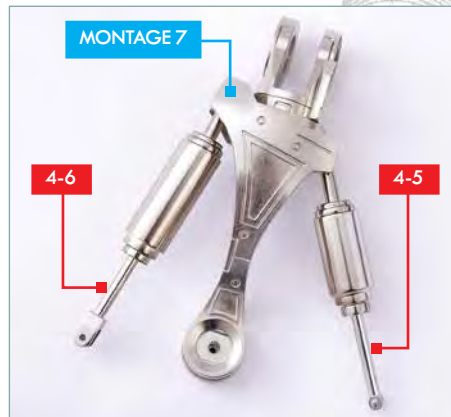
## ÉTAPE 4

Faites pivoter l'avant-bras (gauche/droite) par rapport à la photo de l'étape 2, puis insérez les quatre tenons encollés de la pièce (26-4) dans le logement en haut de l'avant-bras (7-2). De la même façon, appliquez une minuscule goutte de super glu sur les quatre tenons de la seconde pièce du coude droit B (26-4) et insérez-la dans la pièce (7-3).



## ÉTAPE 5

Faite pivoter l'avant-bras (droite/gauche) par rapport à la photo de l'étape 4. Insérez le petit cylindre (26-5) dans le trou en haut de la pièce (7-2). Pour l'instant il ne tient pas. Surveillez qu'il reste en place jusqu'à l'étape 10.



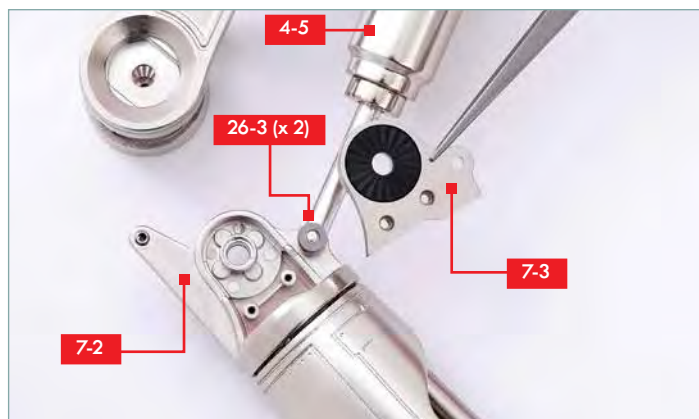
## ÉTAPE 6

Prenez le bras droit monté avec le guide de montage 7. Notez que les vérins (4-5) et (4-6) ont des types de connexion différents à leurs extrémités.



## ÉTAPE 7

Insérez l'extrémité du vérin (4-5) dans le trou situé sur le côté droit de la pièce (7-2) (cercle bleu).



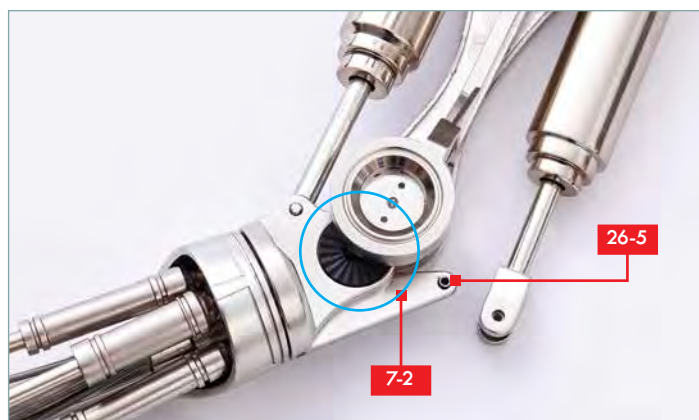
## ÉTAPE 8

Lorsque le bras est bien en place, enfitez, l'une au-dessus de l'autre, deux rondelles (**26-3**) sur le tenon du vérin (**4-5**). Puis réassemblez la pièce (**7-3**) à la pièce (**7-2**).



## ÉTAPE 9

L'extrémité du vérin (**4-5**) est à présent insérée sur le côté droit de la pièce (**7-3**). Remettez en place et serrez les deux vis PB (**7-7**) retirées à l'étape 2.



## ÉTAPE 10

Faites pivoter à nouveau le montage (gauche/droite) et insérez la partie centrale du bras droit dans l'extrémité supérieure de l'avant-bras (cercle bleu). Assurez-vous que le petit cylindre (**26-5**) est correctement positionné dans la pièce (**7-2**).



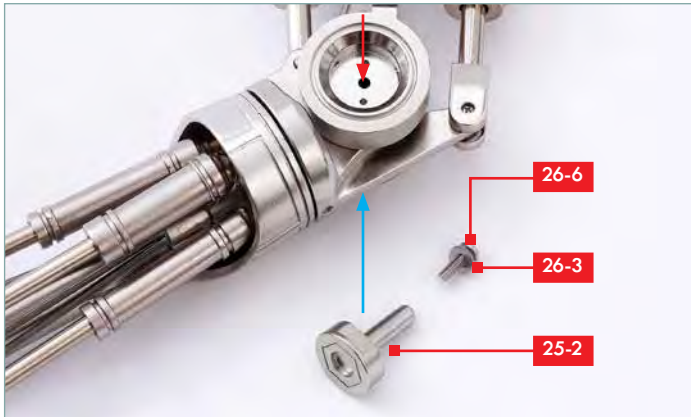
## ÉTAPE 11

Notez qu'il y a un petit trou sur une face de l'extrémité de la pièce (**4-6**) du bras droit. Cette face doit être en haut lors de l'assemblage.

## ÉTAPE 12

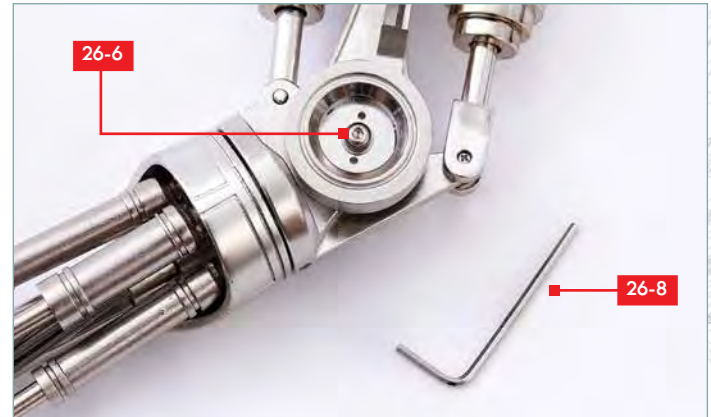
Ajustez la longueur de la pièce (**4-6**) pour qu'elle rentre dans la rainure de la pièce (**7-2**). Assurez-vous également que la partie centrale du bras droit est toujours en place. Fixez la pièce (**4-6**) en serrant une vis PM (**26-7**). La tête de cette dernière s'insère dans le trou de la pièce (**4-6**).





## ÉTAPE 13

Prenez la dernière rondelle (**26-3**) et enfitez-la sur la vis à six pans creux PM (**26-6**). Puis prenez la broche du coude droit (**25-2**) et enfoncez sa tige par le bas à travers l'articulation du coude, comme montré par la flèche bleue. Insérez la vis à six pans creux et sa rondelle dans le trou situé au centre de l'articulation du coude, indiqué par la flèche rouge.



## ÉTAPE 14

Serrez la vis à six pans à l'aide de la clé à six pans (**26-8**). Cette vis contrôle la résistance au mouvement de l'articulation. Ne la serrez donc pas trop afin que le coude reste bien mobile.



## ÉTAPE 15

Prenez maintenant la pièce du coude droit A (**26-2**) et vérifiez qu'elle s'insère correctement dans les deux trous au centre de l'articulation du coude (voir photos étape 14 et étape 16). Puis, avec une pique, appliquez une minuscule goutte de super glu sur ses deux tenons surélevés.



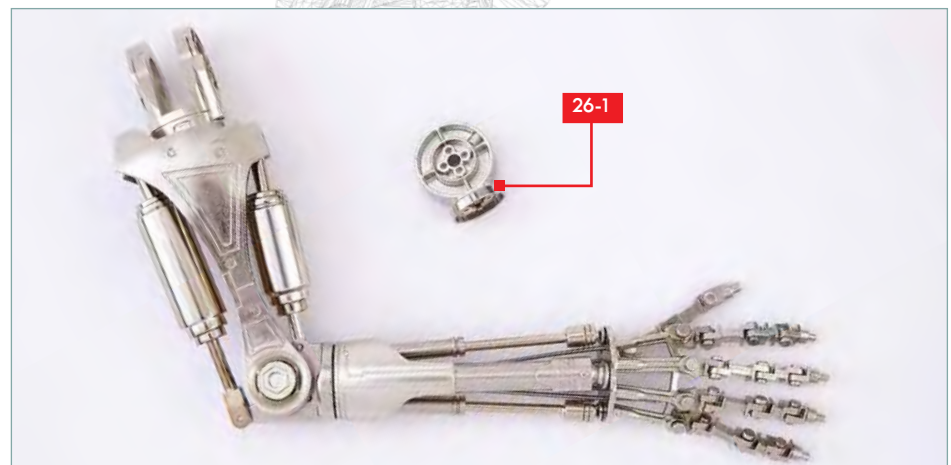
## ÉTAPE 16

Fixez la pièce (**26-2**) encollée au centre de l'articulation du coude.

## AVANCEMENT

Avec ce numéro, vous avez terminé l'assemblage de l'avant-bras et du bras droits. Rangez soigneusement la pièce de l'articulation de l'épaule gauche C (**26-1**), vous l'utiliserez prochainement.

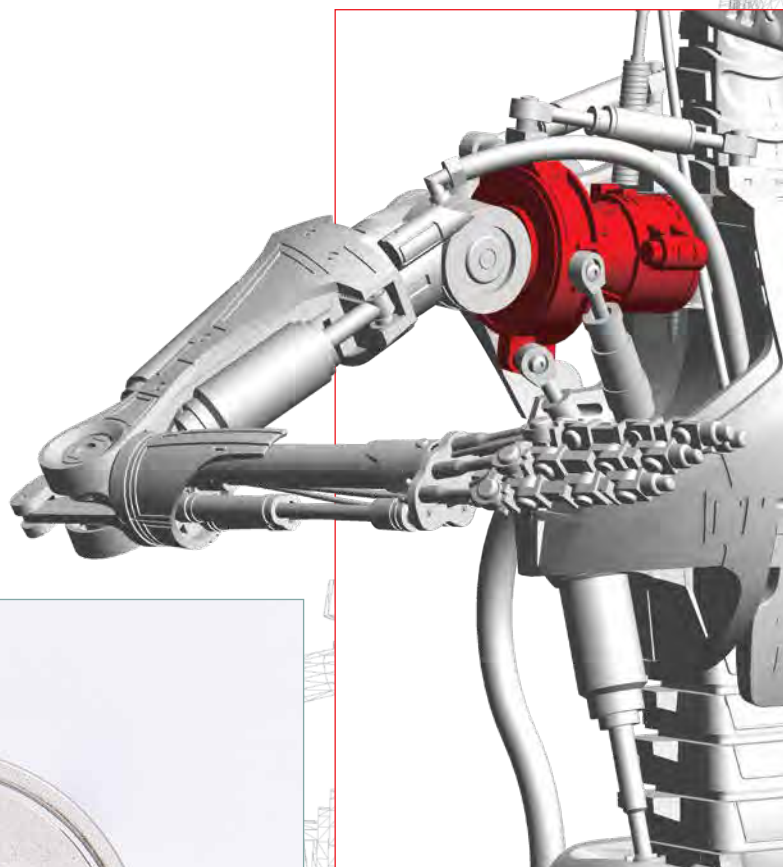
Conservez également les vis restantes, rangées dans les petits sachets en plastique que vous avez étiquetés ou marqués au feutre indélébile.





# LES ÉPAULES GAUCHE ET DROITE (1)

Avec ce guide de montage, vous allez monter les rondelles de blocage de l'épaule gauche et assembler le socle de l'épaule droite.



## LES PIÈCES FOURNIES

- 27-1** Pièce de l'articulation de l'épaule gauche D (marquée L pour left, gauche)
- 27-2** Rondelles de blocage de l'articulation de l'épaule (x 2)
- 27-3** Socle de l'épaule droite (marqué R pour right, droite)
- 27-4** Couvercle du socle de l'épaule droite

## MUNISSEZ-VOUS ÉGALEMENT :

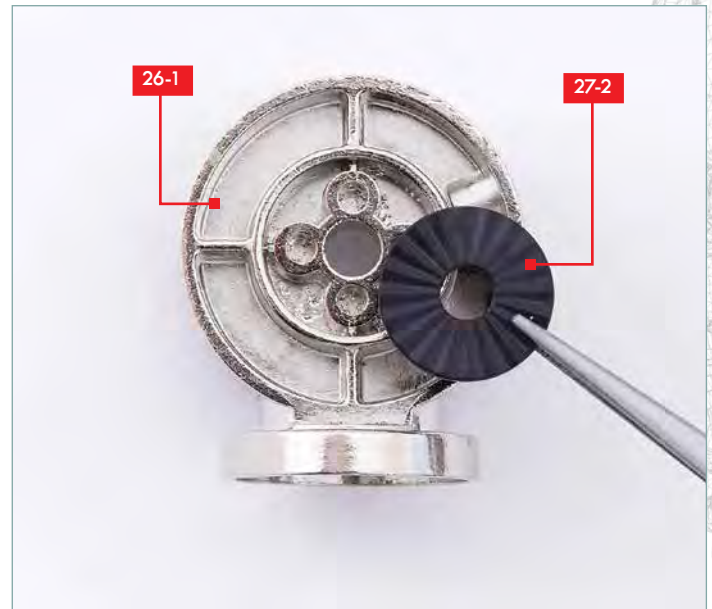
d'un tournevis cruciforme, de super glu\*, de piques (ou de cure-dents) et de papier abrasif. Prenez également la pièce (26-1) obtenue avec le guide de montage 26 et l'articulation de l'épaule droite achevée avec le guide de montage 25.

\*Produit irritant à utiliser avec précaution. Travaillez dans une pièce aérée et évitez d'en respirer les vapeurs.



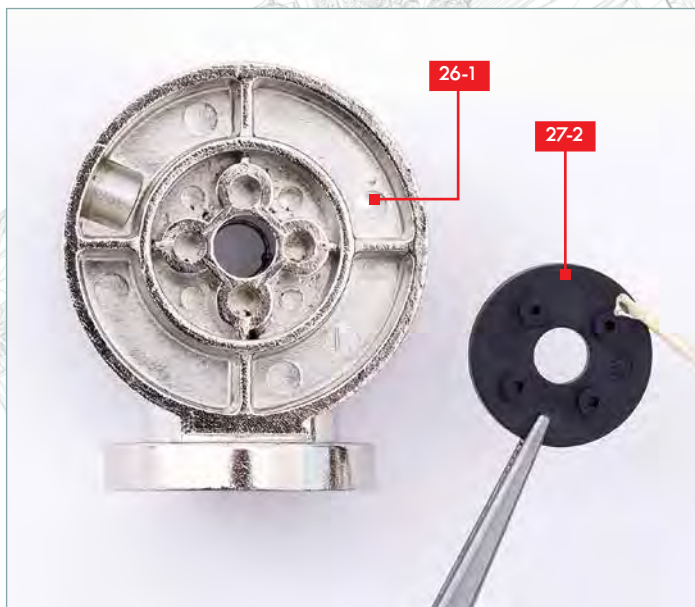
## ÉTAPE 1

Posez devant vous la pièce de l'articulation de l'épaule gauche A (**26-1**), face sans la lettre L visible. Prenez l'une des deux rondelles de blocage de l'articulation de l'épaule (**27-2**). Avec une pique, appliquez une minuscule goutte de super glu sur les côtés des quatre ergots à l'arrière de la pièce (**27-2**).



## ÉTAPE 2

Ajustez la rondelle de blocage de l'articulation de l'épaule (**27-2**) enclouée au centre de la pièce de l'articulation de l'épaule gauche A (**26-1**), en vous assurant que les quatre ergots de la pièce (**27-2**) sont bien insérés dans les quatre trous de la pièce (**26-1**).



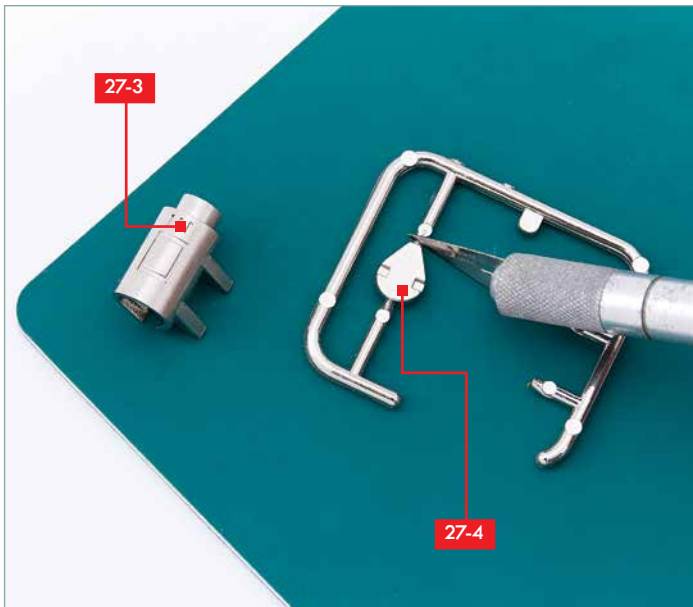
## ÉTAPE 3

Prenez la deuxième rondelle (**27-2**) et, avec une pique, mettez un peu de super glu sur les côtés des quatre ergots à l'arrière de la pièce. Puis retournez la pièce (**26-1**) par rapport à la photo de l'étape 2 (cette fois la lettre L doit être visible).



## ÉTAPE 4

Fixez la rondelle (**27-2**) enclouée au centre de la pièce (**26-1**) en suivant les instructions de l'étape 2.



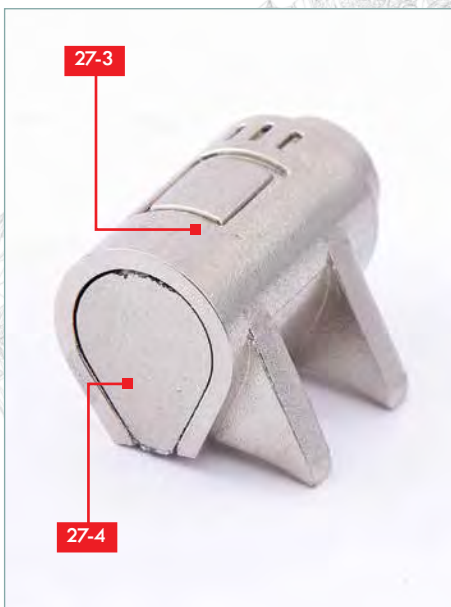
## ÉTAPE 5

Détachez de leur cadre les pièces (27-3) et (27-4) et lissez tous les bords irréguliers avec du papier abrasif.



## ÉTAPE 6

Vérifiez que les deux pièces s'assemblent correctement, puis avec une pique appliquez une minuscule goutte de super glu dans les deux encoches à l'arrière de la pièce (27-4).



## ÉTAPE 7

Fixez la pièce (27-4) encollée à l'arrière de la pièce (27-3).



## ÉTAPE 8

Prenez l'articulation de l'épaule droite achevée avec le guide de montage 25. Testez la correspondance entre la fente de la pièce (27-3) et le rebord sur le côté de la pièce (23-2). Assurez-vous que les pièces sont correctement alignées (voir la photo à droite).



## ÉTAPE 9

Avec une pique, appliquez une minuscule goutte de super glu sur le rebord de la pièce **(23-2)**.



## ÉTAPE 10

Enfilez la pièce **(27-3)** sur ce rebord.



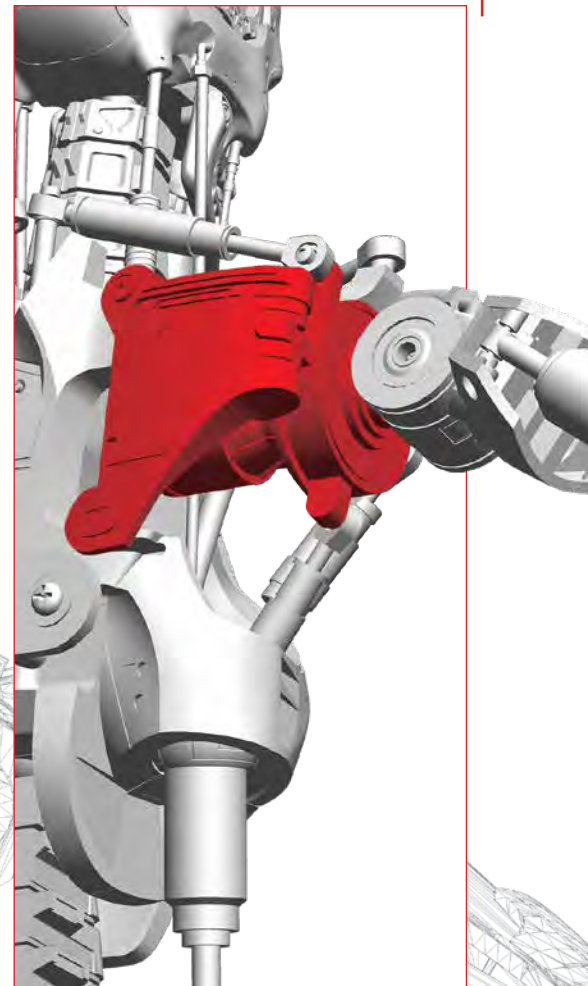
## AVANCEMENT

Avec ce guide de montage, vous avez fixé les rondelles de blocage de l'articulation de l'épaule gauche et fixé un socle à la base de l'articulation de l'épaule droite.

Rangez précieusement la pièce de l'articulation de l'épaule gauche D **(27-1)** fournie avec ce guide de montage, vous la monterez avec le prochain guide de montage.

# LES ÉPAULES GAUCHE ET DROITE (2)

Avec ce guide de montage, vous allez monter l'omoplate et les capuchons sur l'épaule droite, et poursuivre l'assemblage de l'épaule gauche.

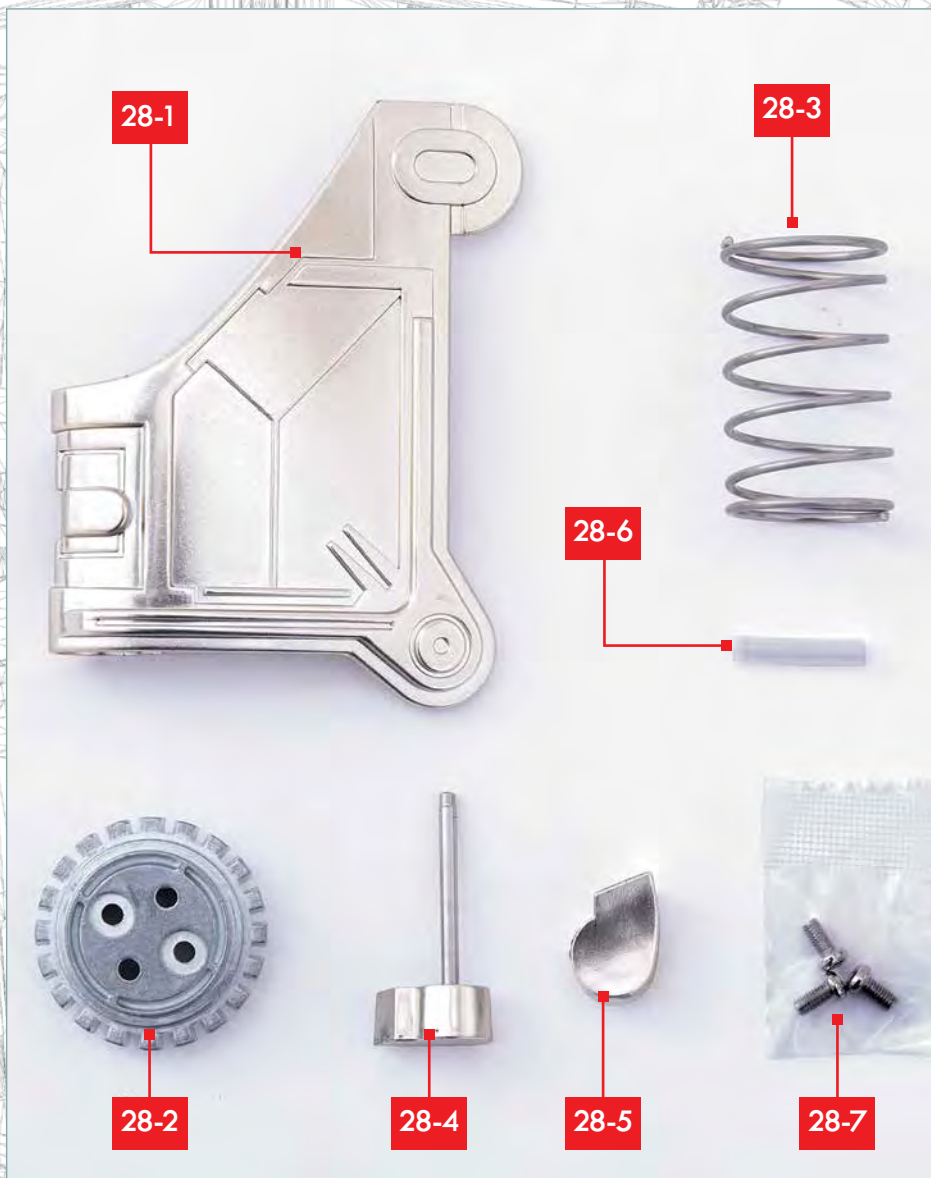


## LES PIÈCES FOURNIES

- 28-1** Omoplate droite  
(marquée R pour right, droite)
- 28-2** Pièce de l'articulation  
de l'épaule gauche B
- 28-3** Ressort de l'épaule gauche
- 28-4** Capuchon de l'épaule droite  
avec tige
- 28-5** Capuchon de l'épaule droite
- 28-6** Tube de l'épaule droite
- 28-7** Vis PB - 3 x 6 mm  
(2 + 1 en réserve)

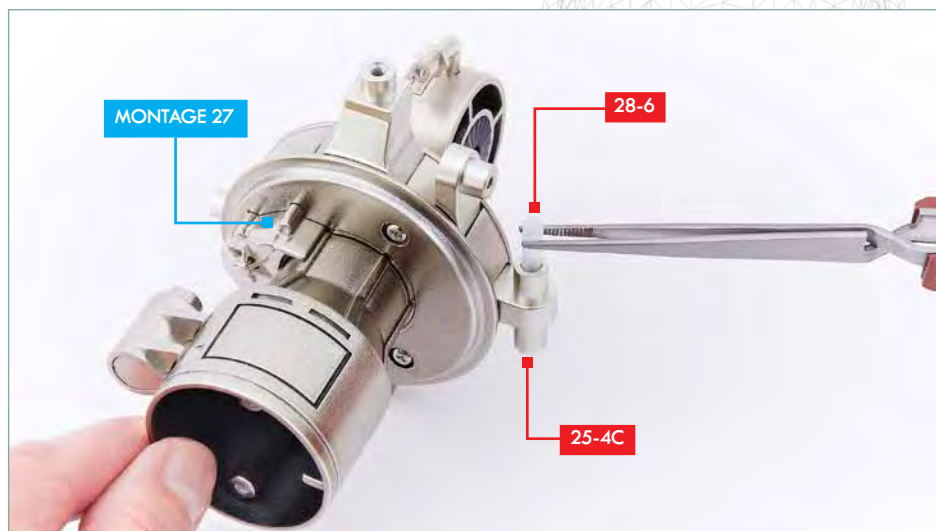
## MUNISSEZ-VOUS ÉGALEMENT :

d'un tournevis cruciforme, d'une pince brucelles, des assemblages des épaules gauche et droite avancés avec le guide de montage 27 et de la pièce de l'articulation de l'épaule gauche D (27-1) fournie avec ce même guide de montage.



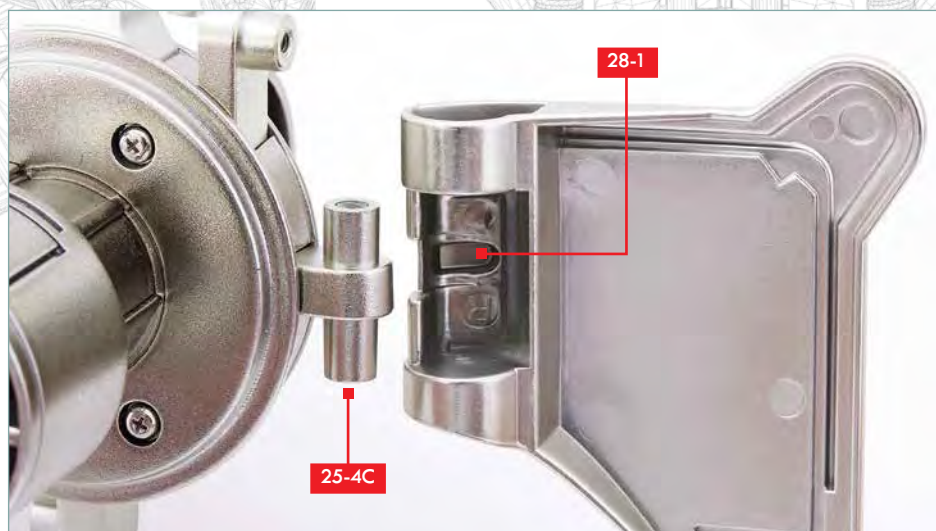
## ÉTAPE 1

Prenez l'assemblage de l'épaule droite avancé avec le guide de montage 27 et insérez le tube (28-6) dans la charnière latérale (25-4C), comme illustré.



## ÉTAPE 2

Insérez la charnière latérale (25-4C) de l'épaule droite dans le logement de l'omoplate droite (28-1).



## ÉTAPE 3

À l'aide d'une pince brucelles, insérez la tige du capuchon de l'épaule droite (28-4) dans le tube (28-6) que vous avez introduit dans la charnière (25-4C) à l'étape 1 pour maintenir l'articulation en place. Poussez la pièce (28-4) jusqu'à l'emboîter dans la forme creusée de la pièce (28-1). Elle doit finir à l'aplomb de l'intérieur de la pièce (28-1).



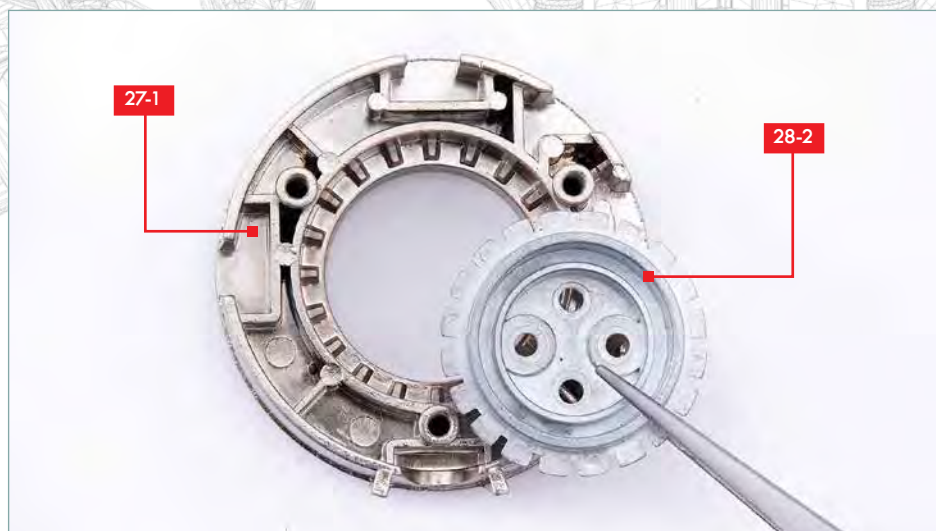
## ÉTAPE 4

Placez le capuchon de l'épaule droite (**28-5**) sur l'extrémité inférieure de l'articulation. Il s'agit d'une connexion enfichable.



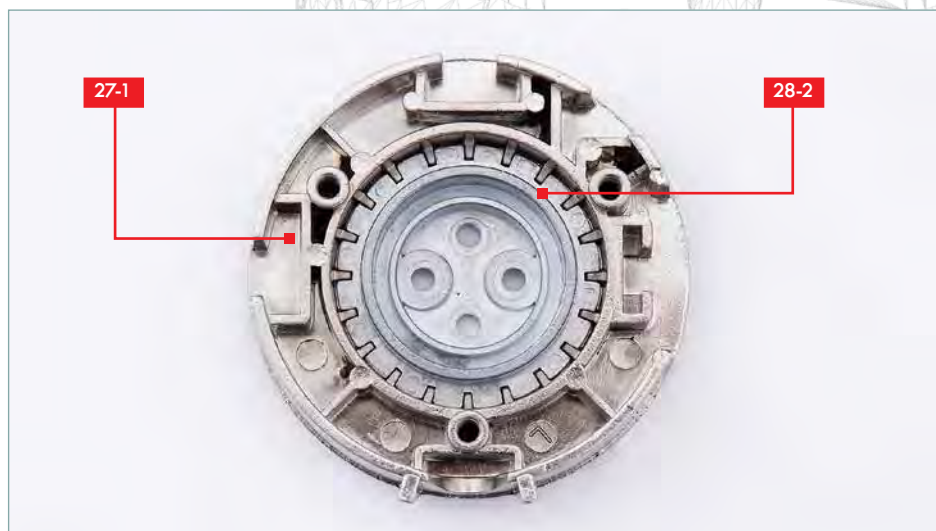
## ÉTAPE 5

Placez la pièce de l'articulation de l'épaule gauche B (**28-2**) au centre de la pièce de l'articulation de l'épaule gauche D (**27-1**).



## ÉTAPE 6

Vérifiez que les dents de la pièce (**27-1**) sont bien emboîtées dans les encoches de la pièce (**28-2**).



## ÉTAPE 7

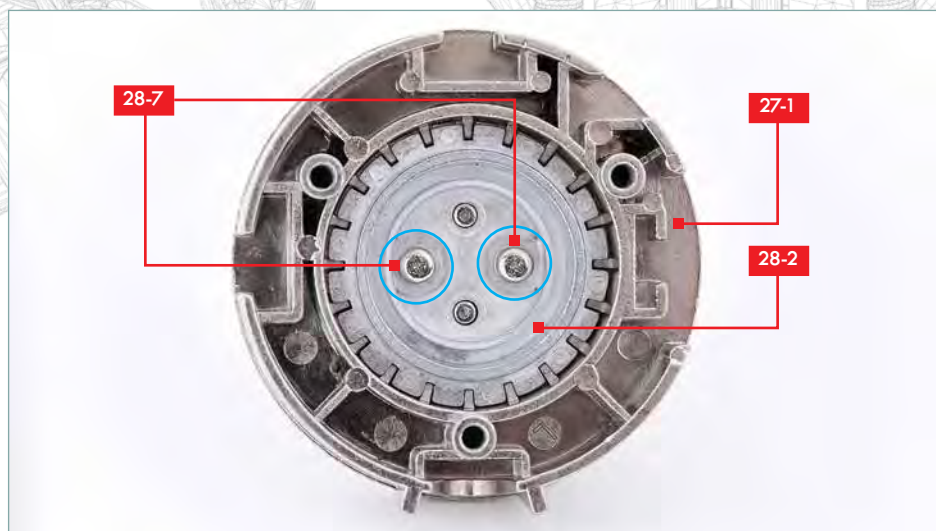
Prenez l'assemblage de l'articulation de l'épaule gauche avancé avec le guide de montage 27 et placez-le sur l'assemblage (28-2)/(27-1) de l'étape précédente, de façon que les ergots percés situés sous la pièce (26-1) s'insèrent dans les trous de la pièce (28-2) (flèches bleues).



## ÉTAPE 8

Retournez les pièces assemblées envers vers vous et fixez-les en serrant deux vis PB (28-7) à l'arrière de la pièce (28-2) (cercles bleus).

La pièce (28-2) continue à bouger et se déboîte facilement. Manipulez l'ensemble avec précaution.



## AVANCEMENT

Avec ce guide de montage, vous avez monté l'omoplate et ajouté des capuchons sur l'épaule droite, puis vous avez poursuivi l'assemblage de l'épaule gauche.

Rangez précieusement le ressort de l'épaule gauche (28-3) fourni avec ce guide de montage, vous le monterez avec le prochain guide de montage.

Conservez également la vis restante, rangée dans l'un des petits sachets en plastique que vous avez étiquetés ou marqués au feutre indélébile.

