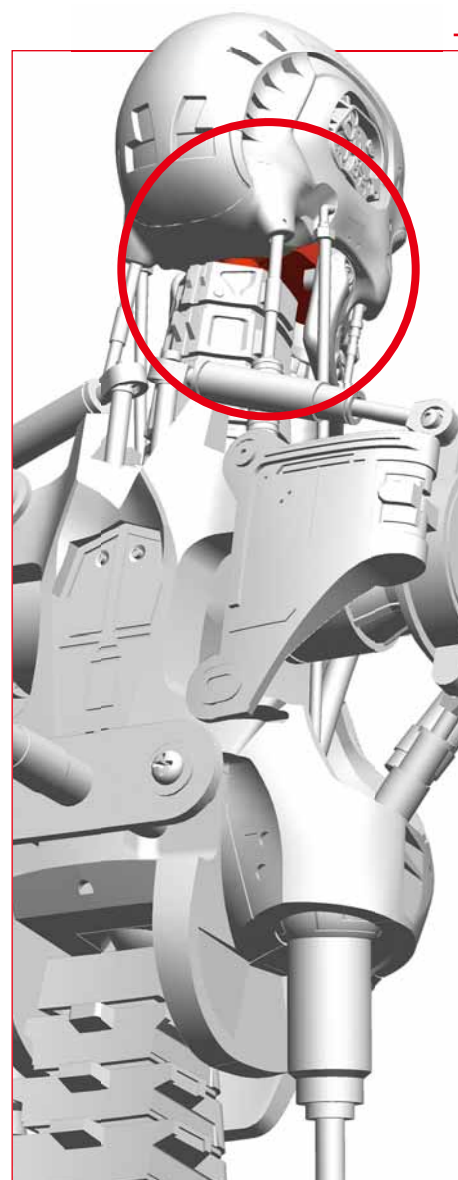


LA MÂCHOIRE INFÉRIEURE (1) ET LE COU (1)

Avec ce guide montage, vous allez assembler la mâchoire inférieure de l'endosquelette T-800 ainsi que la première rotule du corps de votre cyborg.

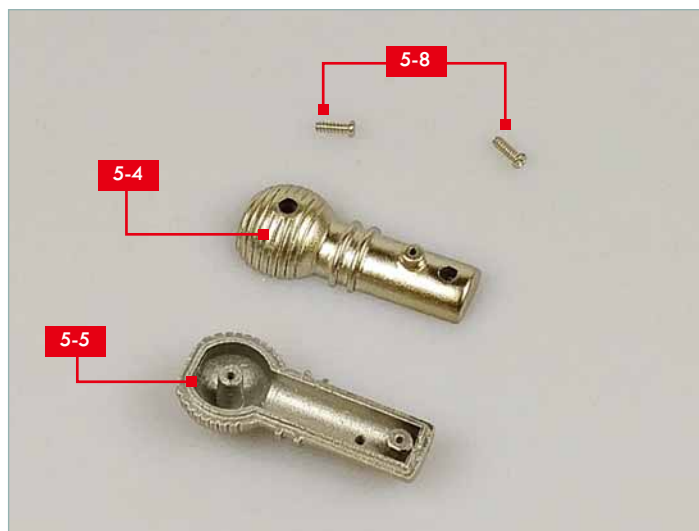


LES PIÈCES FOURNIES

- 5-1 Mâchoire inférieure
- 5-2 Anneau de la mâchoire inférieure
- 5-3 Support de rotule
- 5-4 Demi-rotule A
- 5-5 Demi-rotule B
- 5-6 Couvercle de rotule
- 5-7 Vis PM - 2 x 6 mm
(3 + 1 en réserve)
- 5-8 Vis PB - 2 x 6 mm
(2 + 1 en réserve)

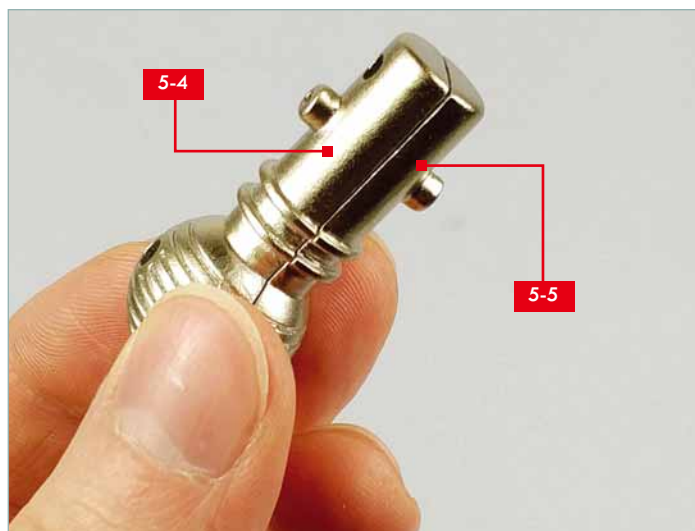
MUNISSEZ-VOUS ÉGALEMENT :

d'un petit tournevis cruciforme.



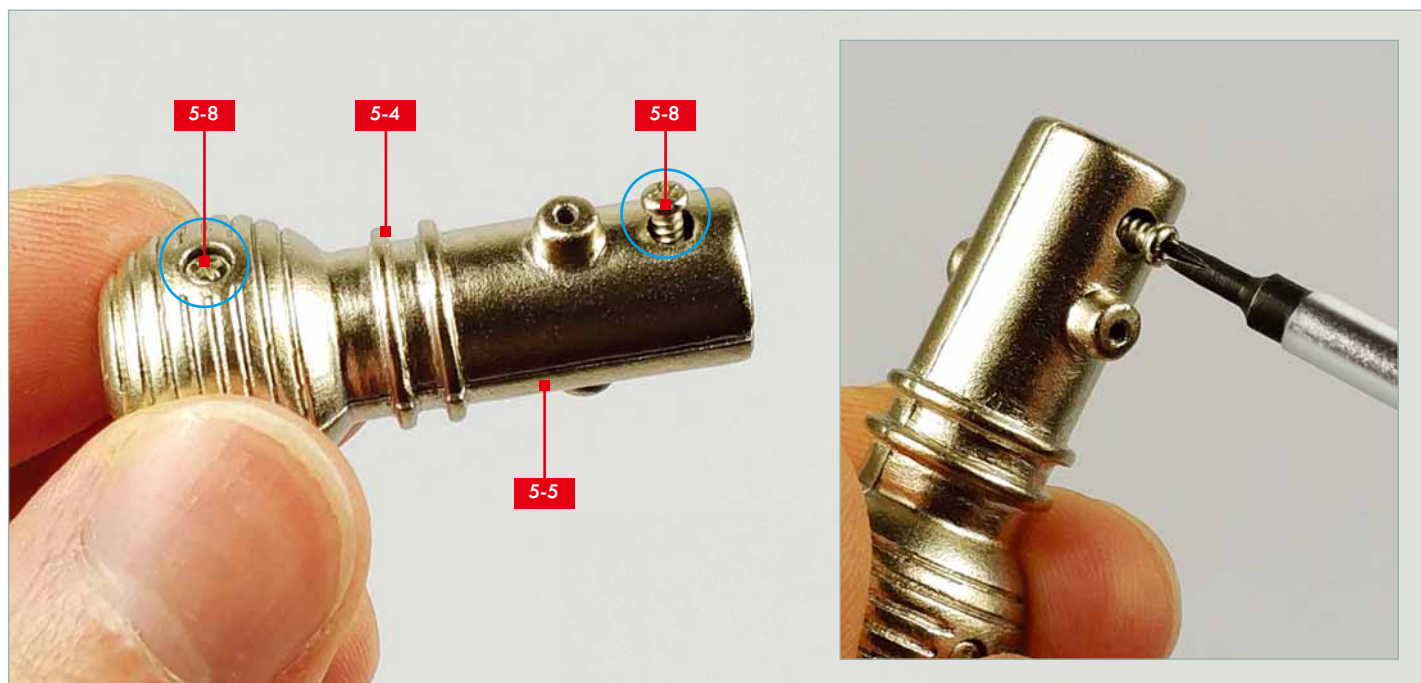
ÉTAPE 1

Posez sur votre plan de travail les demi-rotules A (5-4) et B (5-5), ainsi que deux vis PB (5-8) ; ce sont celles qui sont argentées.



ÉTAPE 2

Assemblez les pièces (5-4) et (5-5) en alignant les trous de vis des deux pièces.



ÉTAPE 3

Insérez une vis PB (5-8) dans chacun des deux trous de la pièce (5-4) (cercles bleus). Serrez les vis à l'aide de votre tournevis cruciforme en enfonçant bien les têtes, comme illustré.

CONSEIL D'EXPERT

Toutes les vis de la collection sont fournies dans de petits sachets transparents. Nous vous conseillons de noter leurs références sur ces derniers au feutre indélébile ou en les étiquetant. Conservez les vis supplémentaires, elles vous seront utiles en cas de perte.



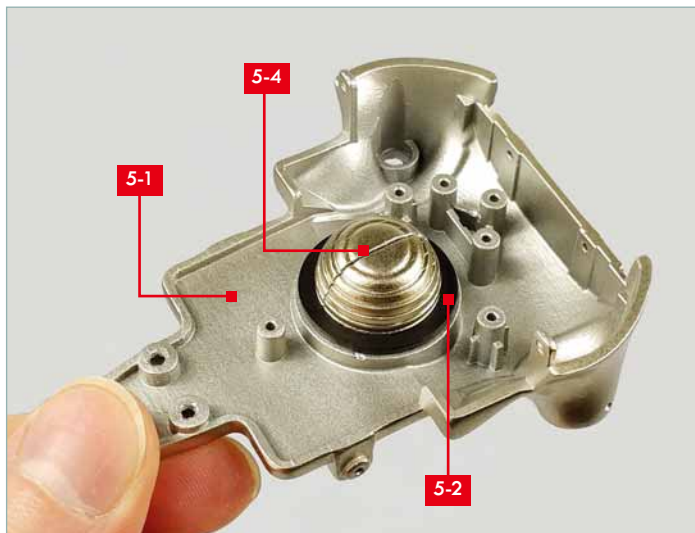
ÉTAPE 4

Nous allons commencer à monter le cou. Posez devant vous la rotule que vous venez d'assembler et que nous appellerons (5-4) pour la suite du montage, la mâchoire inférieure (5-1), l'anneau de la mâchoire inférieure (5-2) et le support de rotule (5-3).



ÉTAPE 5

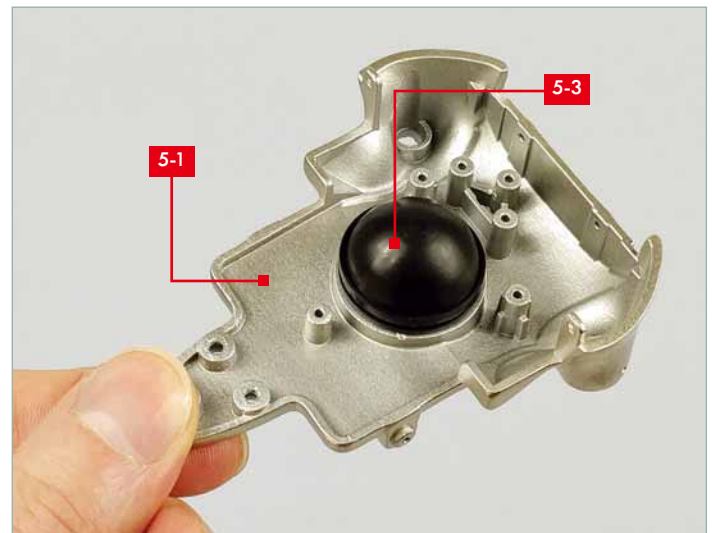
Insérez l'anneau (5-2) au centre de la mâchoire inférieure (5-1), en alignant bien les bords des deux pièces.



ÉTAPE 6

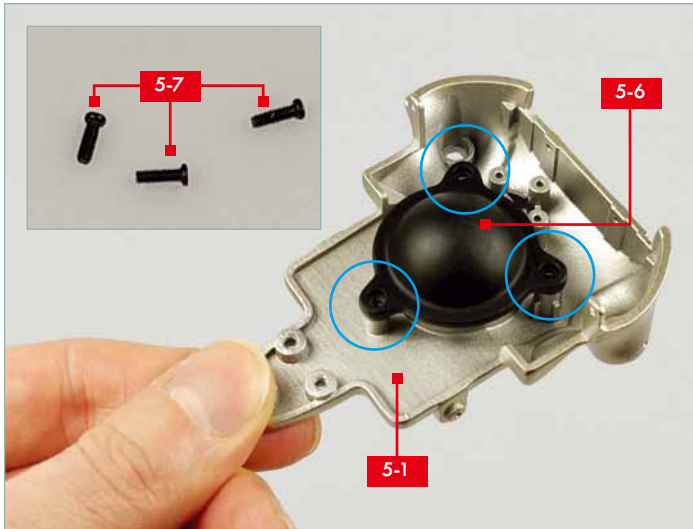
Insérez la rotule (5-4) dans l'anneau (5-2), comme sur la photo.

La rotule restera libre pour que vous puissiez tourner la tête du T-800 dans la position de votre choix lorsque vous l'aurez fixée au corps.



ÉTAPE 7

Placez le support de rotule (5-3) sur la rotule au centre de la mâchoire inférieure (5-1).

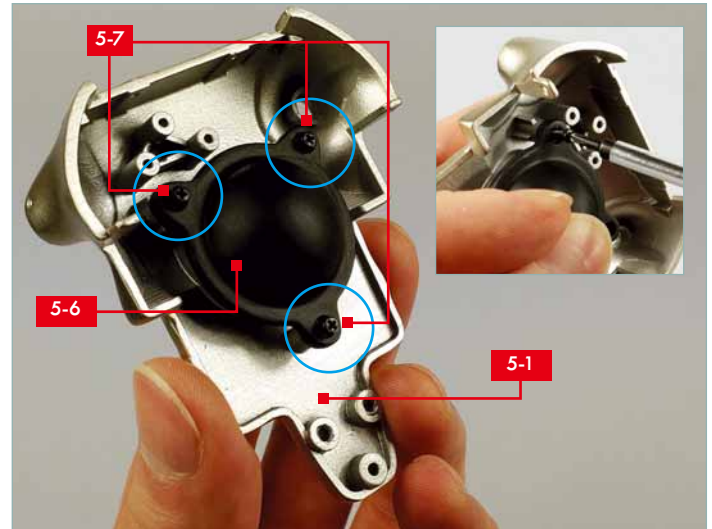


ÉTAPE 8

Prenez le couvercle de rotule (5-6) et posez-le sur le support de rotule (5-3).

Alignez les trois trous de vis du couvercle de rotule (5-6) avec ceux de la mâchoire inférieure (5-1) (cercles bleus).

Préparez trois vis PM (5-7) pour l'étape suivante.



ÉTAPE 9

Insérez les trois vis PM (5-7) dans le couvercle de rotule (5-6) (cercles bleus) et serrez-les, mais sans trop forcer pour que la rotule reste mobile.



AVANCEMENT

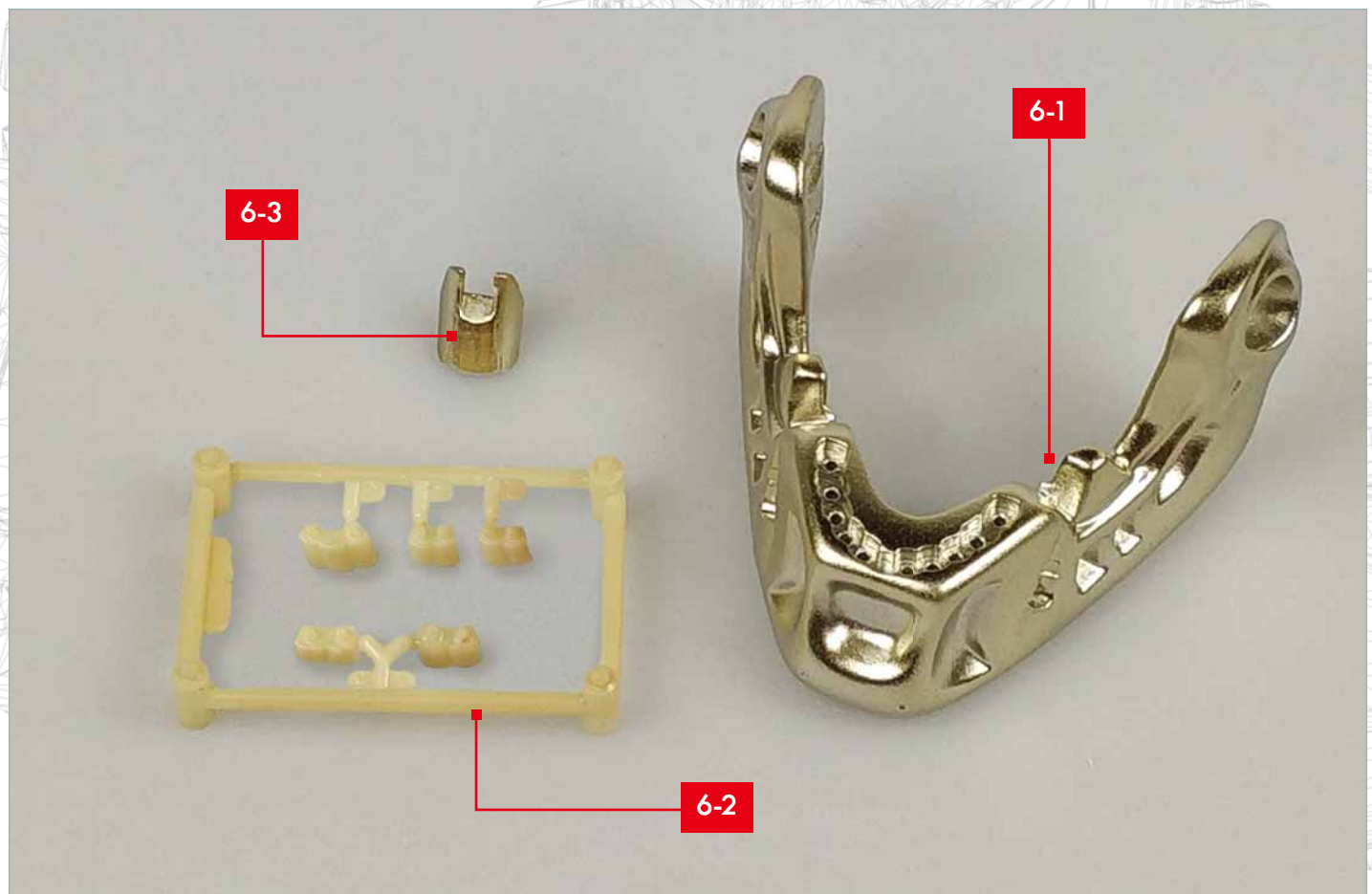
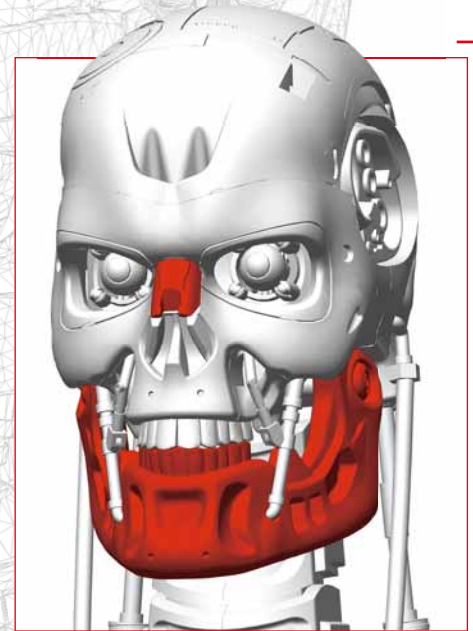
Voici l'assemblage de la mâchoire inférieure que vous venez de réaliser avec ce guide de montage. Comparez votre travail avec les photos ci-dessus pour vous assurer que tout est correct.

Rangez précieusement vos montages en cours et les vis supplémentaires. Avec le prochain guide montage, vous assemblerez de nouvelles parties de la tête.



LA MÂCHOIRE INFÉRIEURE (2) ET L'ARÊTE DU NEZ

Avec ce guide de montage, vous allez fixer les dents dans la mâchoire inférieure de l'endosquelette T-800. Puis vous fixerez l'arête du nez sur le haut du visage.



Photos non contractuelles.

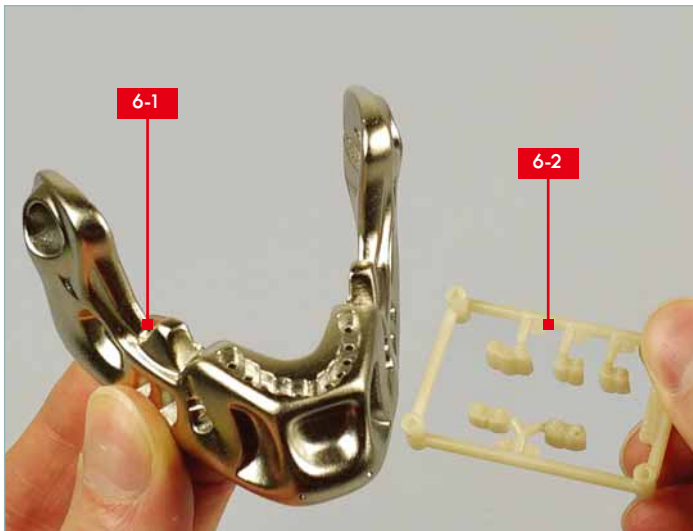
LES PIÈCES FOURNIES

- 6-1 Mâchoire inférieure
- 6-2 Dents de la mâchoire inférieure
- 6-3 Arête du nez

MUNISSEZ-VOUS ÉGALEMENT :

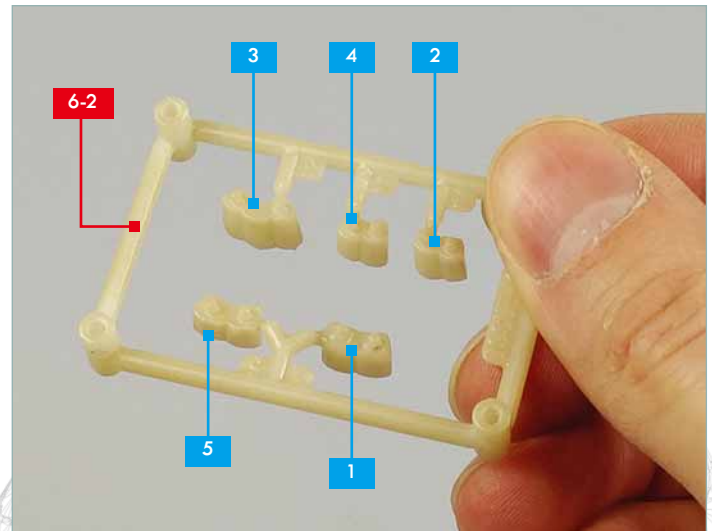
de super glu*, de piques (ou de cure-dents), d'un cutter ou d'une pince coupante latérale.

*Produit irritant à utiliser avec précaution. Travaillez dans une pièce aérée et évitez d'en respirer les vapeurs.



ÉTAPE 1

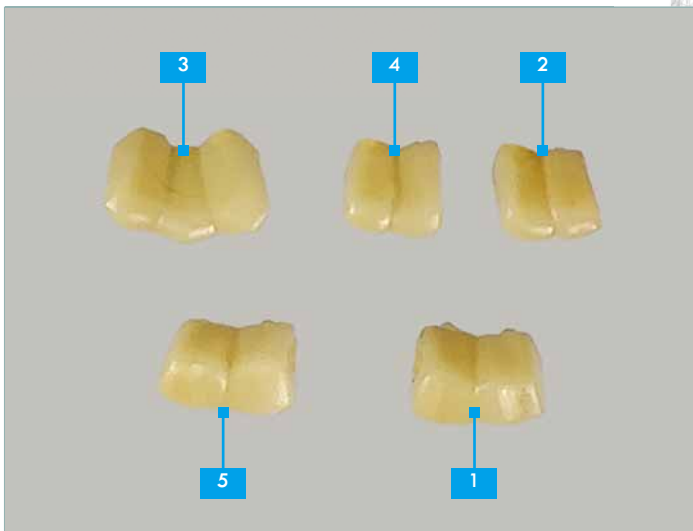
Posez sur votre plan de travail la mâchoire inférieure (**6-1**) et les dents (**6-2**).



ÉTAPE 2

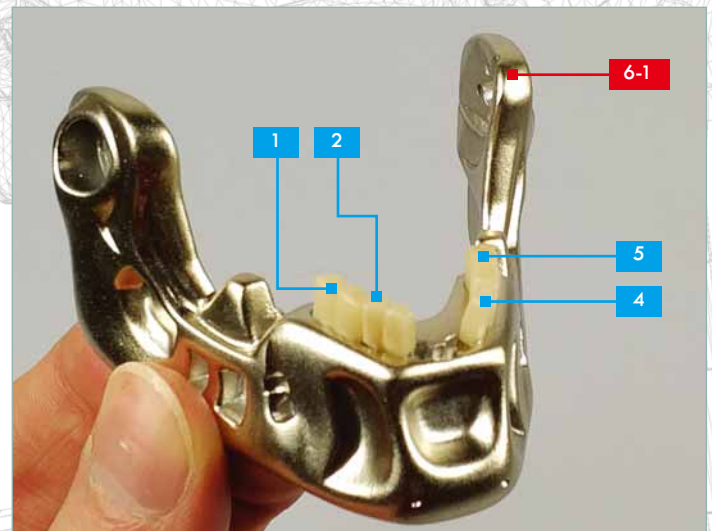
Comme les dents de la mâchoire supérieure montées avec le guide de montage 02, les cinq paires de dents de la mâchoire inférieure (**6-2**) sont différentes. Veillez donc à bien repérer leur numérotation avant de les détacher.

Pour ôter les dents de leur support, utilisez un cutter ou une petite pince coupante latérale. En effet, si vous tentez de leur imprimer une torsion pour les détacher, elles risquent d'être endommagées. Restez toujours très prudent et vigilant lorsque vous utilisez un cutter et tout outil doté d'une lame.



ÉTAPE 3

Si vous avez un doute une fois que vous les aurez détachées du support, référez-vous à la photo ci-dessus pour les identifier.



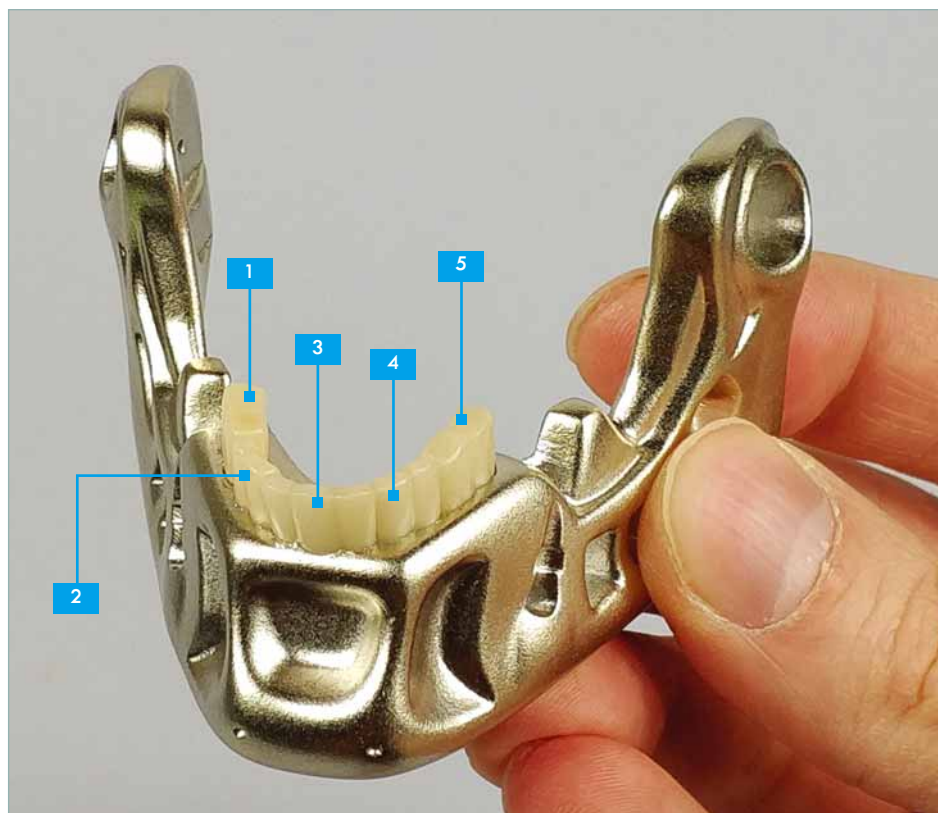
ÉTAPE 4

Installez temporairement chaque paire de dents dans son logement, en vous aidant de la photo. Un conseil : montez les dents de devant en dernier.

Puis ôtez la paire de dents **1** et, avec une pique, appliquez une minuscule goutte de super glu sur ses points de fixation.

Remettez la pièce encollée dans son logement et exercez une pression dessus pendant quelques secondes, le temps que la colle soit sèche.

Répétez les deux opérations précédentes pour fixer les quatre paires de dents restantes.



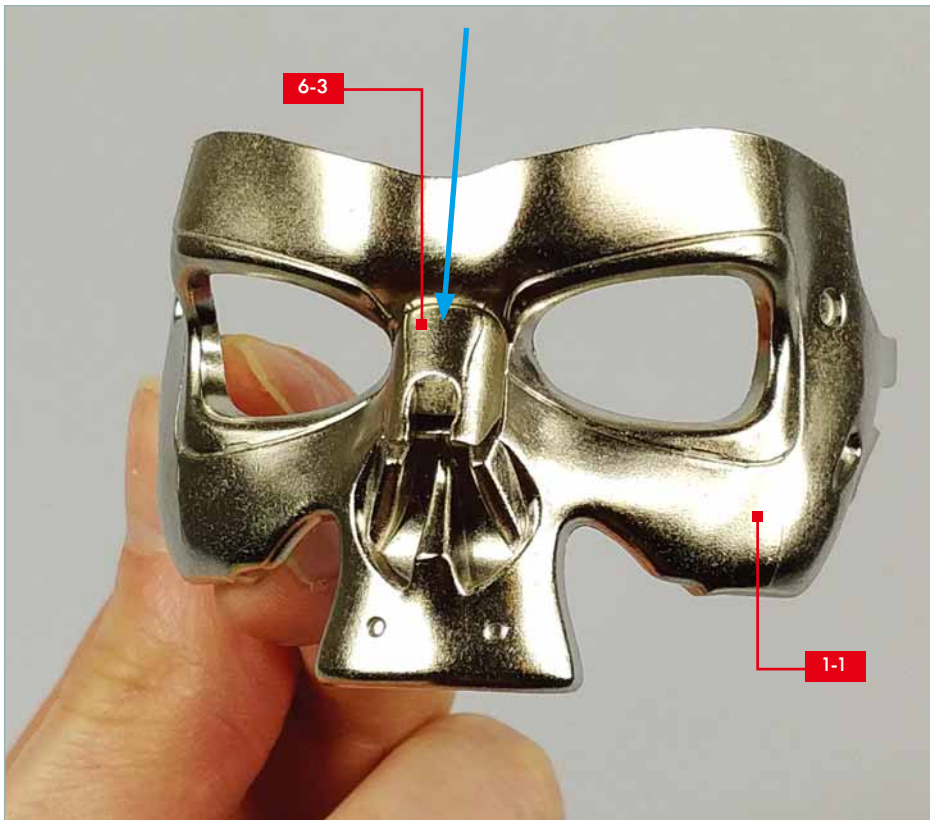
ÉTAPE 5

Voici à quoi devra ressembler la mâchoire inférieure une fois que vous aurez collé toutes ses dents. Rangez-la soigneusement, vous la monterez ultérieurement.



ÉTAPE 6

Prenez maintenant l'arête du nez (6-3) et le haut du visage (1-1) obtenu avec le guide de montage 01.



ÉTAPE 7

Retournez la pièce **(6-3)**, face intérieure vers vous, et, à l'aide d'une pique ou d'un cure-dent, appliquez une minuscule goutte de super glu sur les deux picots en haut.

Placez la pièce **(6-3)** encollée dans son logement sur le haut du visage **(1-1)**, comme sur la photo, et maintenez-la pendant quelques secondes, jusqu'à ce que la colle soit sèche.



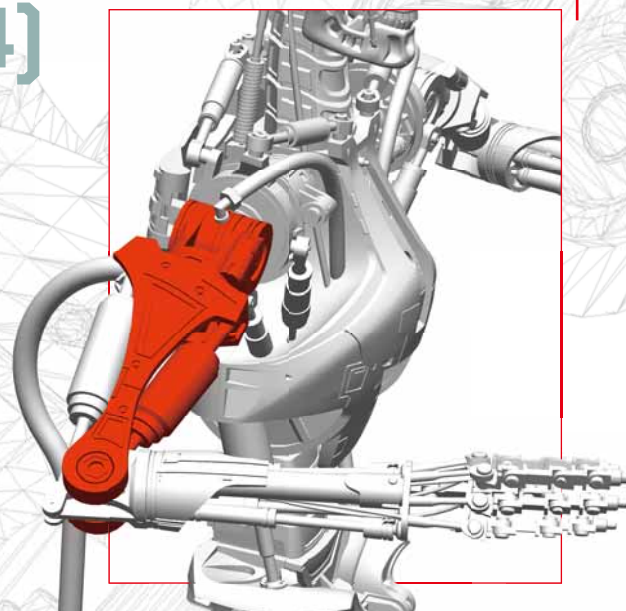
AVANCEMENT

Avec ce guide de montage, vous avez fixé les dents dans la mâchoire inférieure de votre T-800, puis vous avez monté l'arête du nez sur le haut de son visage.



LE BRAS DROIT (4) ET LE MOTEUR DE TÊTE (1)

Avec ce guide de montage, vous allez, dans un premier temps, continuer l'assemblage du bras droit de Terminator. Puis vous commencerez le montage du moteur de tête.



Photos non contractuelles.

LES PIÈCES FOURNIES

7-1	Pièce du haut du bras droit	7-6	Articulation du moteur de tête B
7-2	Pièce de jonction du bras droit A	7-7	Vis PB - 2 x 6 mm (4 + 1 en réserve)
7-3	Pièce de jonction du bras droit B		
7-4	Rondelle du haut du bras		
7-5	Articulation du moteur de tête A		

MUNISSEZ-VOUS ÉGALEMENT :

d'un tournevis cruciforme, de super glu*, de piques (ou de cure-dents), de l'assemblage du bras droit avancé avec le guide de montage 04.

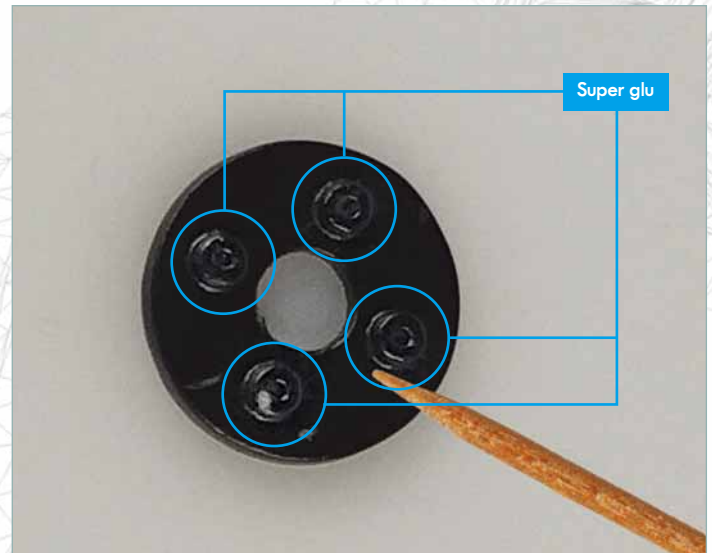
*Produit irritant à utiliser avec précaution. Travaillez dans une pièce aérée et évitez d'en respirer les vapeurs.



ÉTAPE 1

Posez sur votre plan de travail la pièce du haut du bras droit (7-1) et la rondelle (7-4).

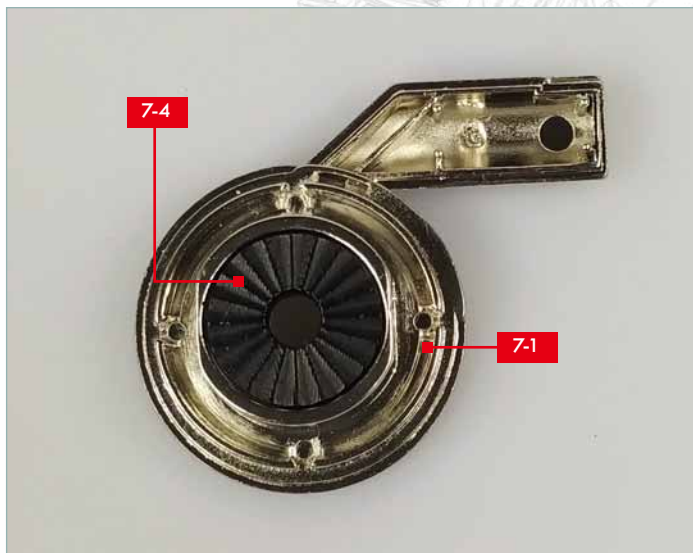
Repérez les quatre ergots de la rondelle (7-4) (cercles bleus) et vérifiez qu'ils s'insèrent bien dans les quatre trous correspondants de la pièce (7-1).



ÉTAPE 2

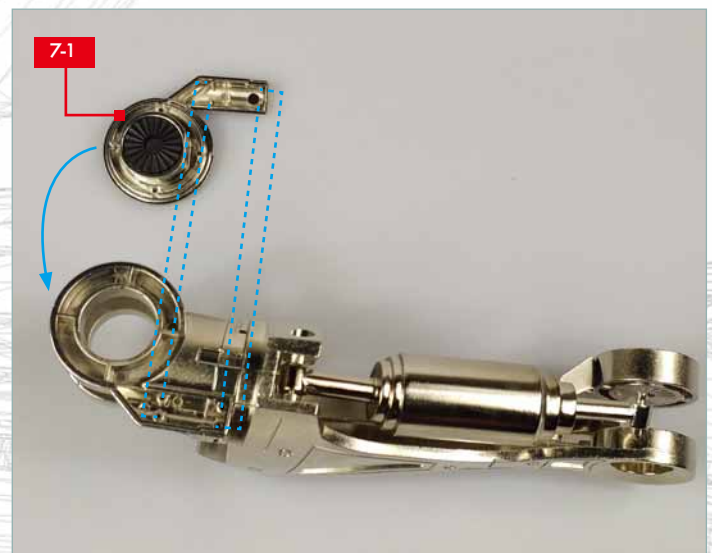
Avec une pique, appliquez un peu de super glu sur l'extérieur des quatre ergots (cercles bleus) de la rondelle (7-4).

Veillez à ce que la colle ne remplisse pas les trous des ergots.



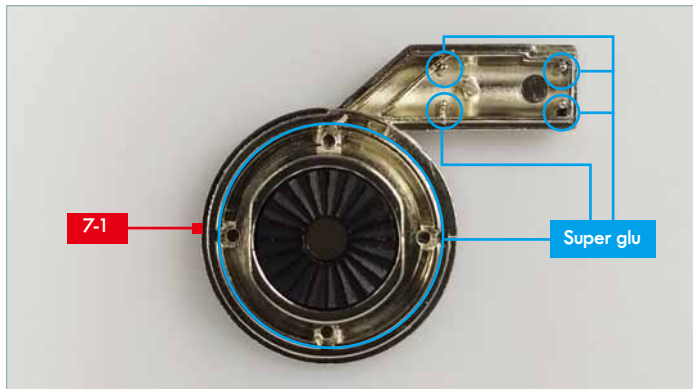
ÉTAPE 3

Insérez les ergots encollés de la rondelle (7-4) dans les trous de la pièce du haut du bras droit (7-1).



ÉTAPE 4

Posez l'assemblage du bras droit avancé avec le guide de montage 04 sur votre plan de travail. Présentez la pièce du haut du bras droit (7-1) dans l'articulation de l'épaule, comme montré sur la photo, pour vérifier que les deux pièces s'ajustent correctement.



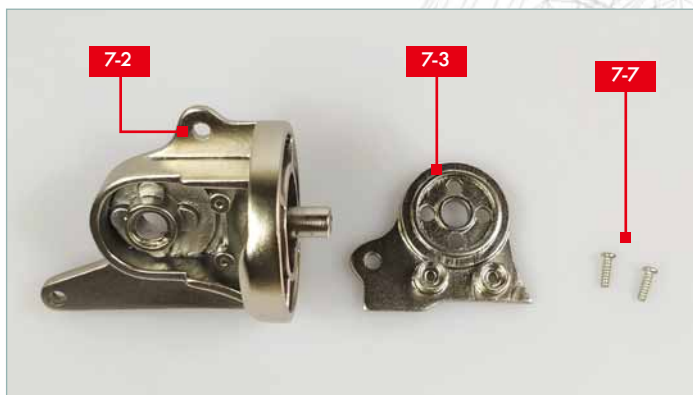
ÉTAPE 5

Puis, avec une pique, appliquez un peu de super glu sur les quatre picots et le creux circulaire à l'intérieur du haut du bras droit (7-1) (cercles bleus).



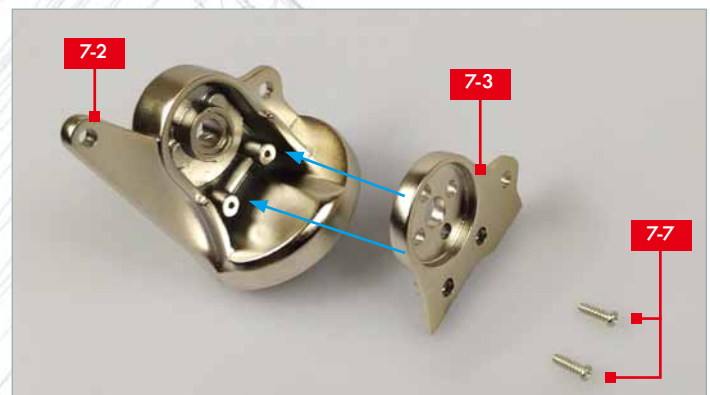
ÉTAPE 6

Assemblez la pièce du haut du bras droit (7-1) encollé avec l'articulation de l'épaule (flèche bleue) et maintenez les deux pièces ensemble pendant quelques secondes, le temps que la colle soit sèche.



ÉTAPE 7

Posez maintenant sur votre plan de travail les pièces de jonction du bras droit A (7-2) et B (7-3), ainsi que deux vis PB (7-7).



ÉTAPE 8

Assemblez les pièces (7-3) et (7-2) en enfilant les trous de la première sur les picots perforés de la seconde.



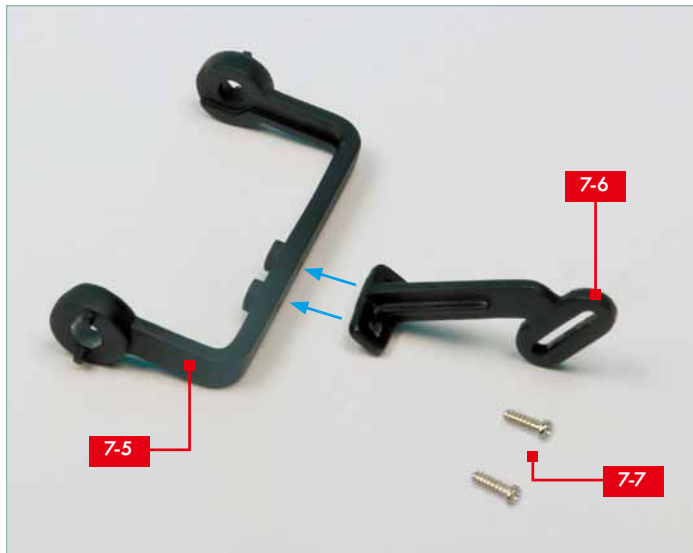
ÉTAPE 9

Fixez les deux pièces en serrant deux vis PB (7-7) dans les deux trous (cercles bleus).

ÉTAPE 10

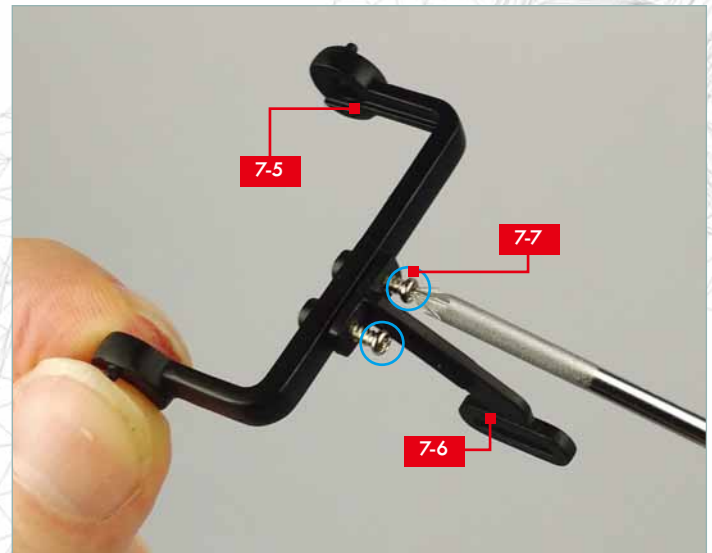
Voici comment se présente l'assemblage de jonction du bras droit que vous venez de réaliser. Veillez à ce que les vis soient bien enfoncées dans les trous, comme sur la photo.





ÉTAPE 11

Prenez les articulations du moteur de tête A (**7-5**) et B (**7-6**), ainsi que deux vis PB (**7-7**). Assemblez les deux pièces en faisant correspondre leurs deux trous, comme indiqué par les flèches bleues.



ÉTAPE 12

Fixez-les en serrant les deux vis PB (**7-7**).



ÉTAPE 13

Vérifiez que votre assemblage ressemble à celui présenté sur la photo ci-dessus.



AVANCEMENT

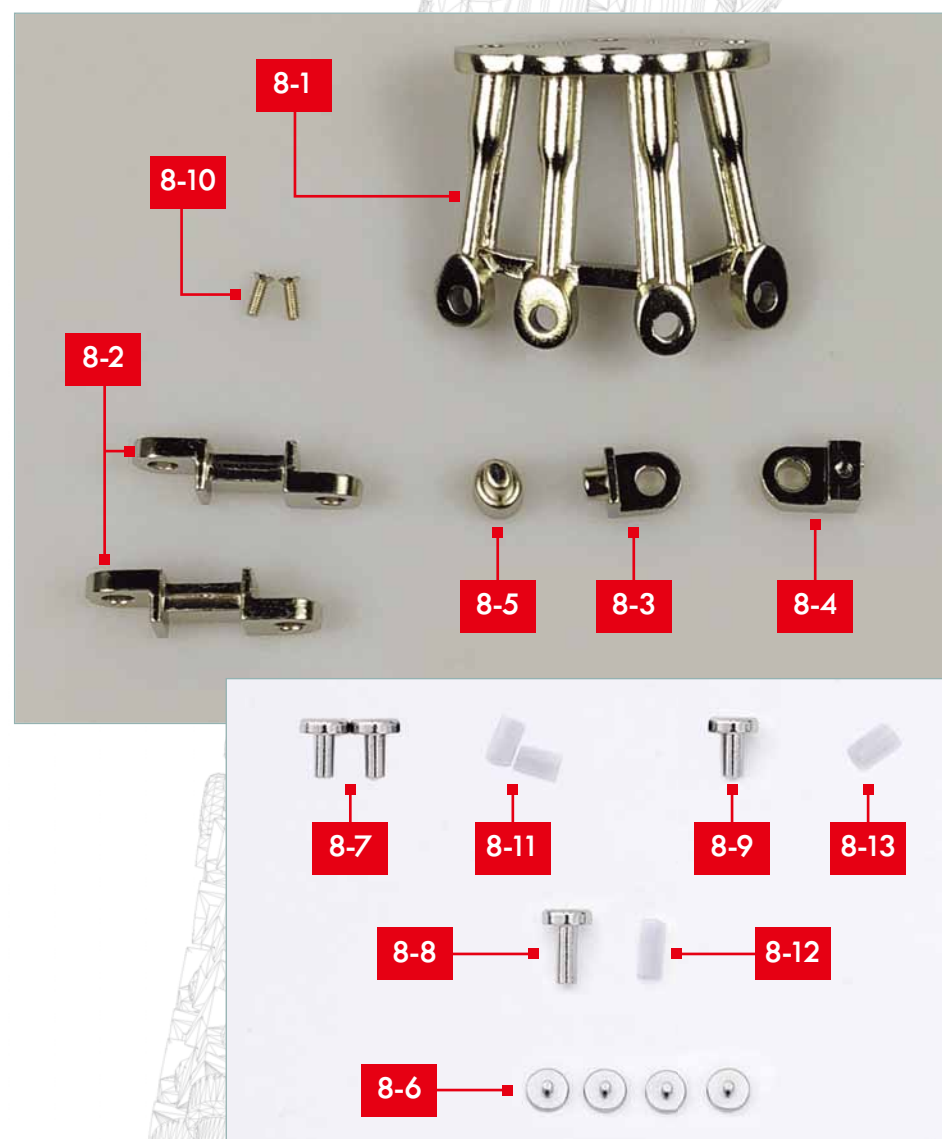
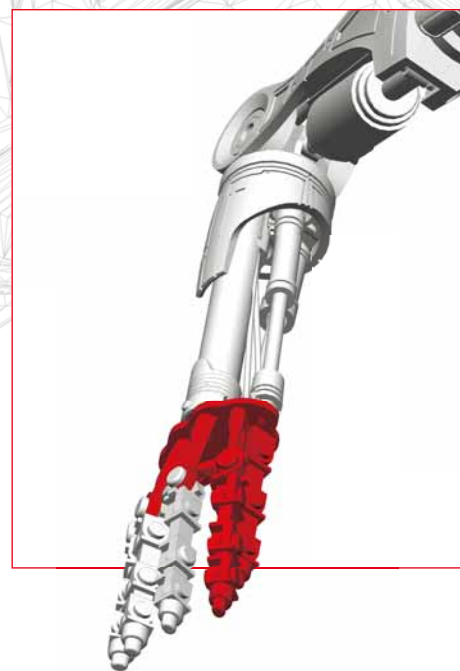
Voici les assemblages que vous avez réalisés avec ce guide de montage : la jonction du bras et de l'avant-bras droits, le haut du bras droit et l'articulation de l'épaule, ainsi que les articulations du moteur de tête A et B.

Rangez-les soigneusement. Conservez également les vis restantes dans les petits sachets en plastique que vous avez étiquetés ou marqués au feutre indélébile.



LE POUCE ET LA PAUME DE LA MAIN DROITE

Avec ce guide de montage, vous allez assembler le pouce de la main droite. Puis vous le fixerez sur la paume, ainsi que le premier doigt que vous avez monté avec le guide de montage 03.



LES PIÈCES FOURNIES

- 8-1 Paume de la main droite
- 8-2 Pièces du pouce droit A (x 2)
- 8-3 Pièce du pouce droit B
- 8-4 Pièce du pouce droit C
- 8-5 Pièce du pouce droit D
- 8-6 Connecteurs B (x 4)
- 8-7 Connecteurs A (x 2)
- 8-8 Connecteur d'articulation
- 8-9 Connecteur C
- 8-10 Vis KM - 2 x 6 mm (1 + 1 en réserve)
- 8-11 Manchons pour les connecteurs (8-7) (x 2)
- 8-12 Manchon pour le connecteur (8-8)
- 8-13 Manchon pour le connecteur (8-9)

MUNISSEZ-VOUS ÉGALEMENT :

d'un tournevis cruciforme (supérieur à 90 mm), de super glu*, de piques (ou de cure-dents), d'un serre-joint, du doigt assemblé avec le guide de montage 03.



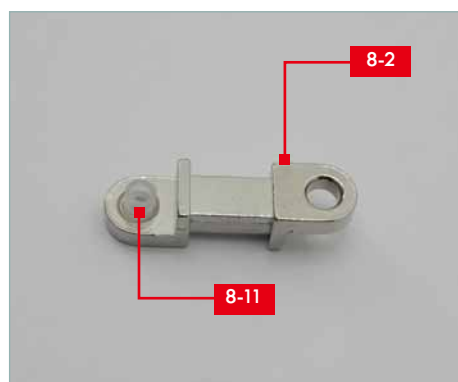
ÉTAPE 1

Prenez les pièces du pouce droit D (8-5) et B (8-3). Avec une pique, appliquez une goutte de super glu sur l'ergot de la pièce (8-3), comme illustré. Maintenez les deux pièces ensemble quelques minutes avec un serre-joint, le temps que la colle sèche.



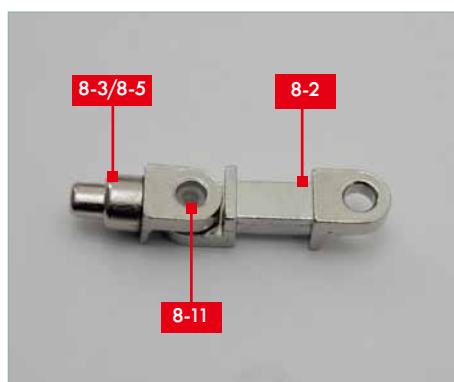
ÉTAPE 2

Enfilez la pièce (8-5) sur l'ergot encolté de la pièce (8-3), et maintenez les deux pièces ensemble quelques secondes, le temps que la colle soit sèche.



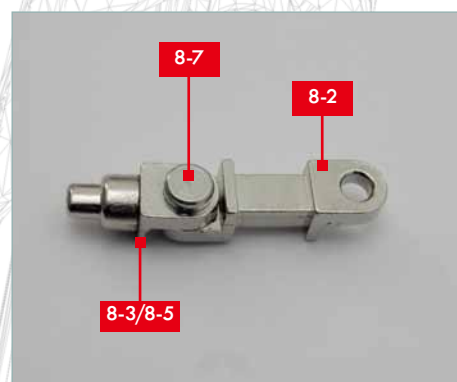
ÉTAPE 3

Posez une des deux pièces du pouce droit A (8-2) sur votre plan de travail comme sur la photo. Insérez dans le trou le plus bas (à gauche) un des deux manchons (8-11).



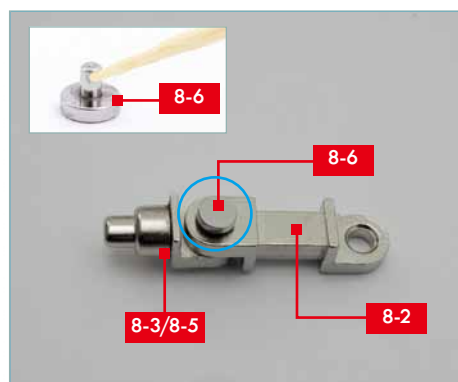
ÉTAPE 4

Prenez l'assemblage (8-3)/(8-5) réalisé à l'étape 2 et enfitez-le sur le manchon (8-11) inséré dans la pièce (8-2), comme montré sur la photo.



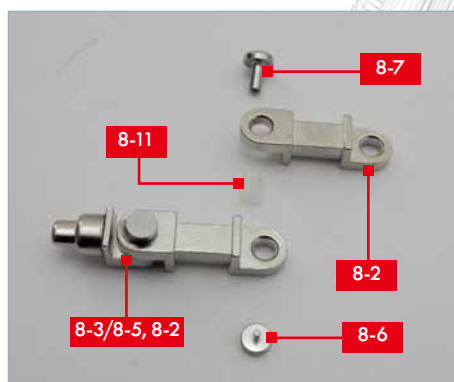
ÉTAPE 5

Insérez un des deux connecteurs A (8-7) dans le manchon (8-11), côté assemblage (8-3)/(8-5).



ÉTAPE 6

Prenez un des connecteurs B (8-6) et, avec une pique, appliquez une goutte de super glu sur sa rondelle. Retournez le montage (haut/bas) et insérez le connecteur B (8-6) encolté de l'autre côté du manchon (8-11). Maintenez l'ensemble quelques minutes avec un serre-joint, le temps que la colle sèche.



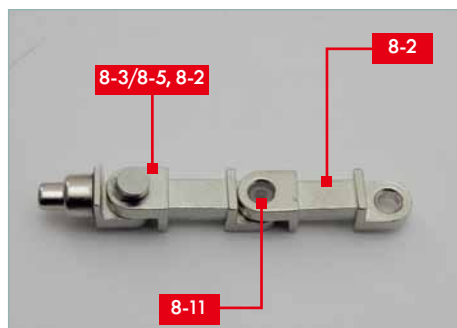
ÉTAPE 7

Posez maintenant sur votre plan de travail, à côté de l'assemblage (8-3)/(8-5), (8-2) que vous venez de réaliser, la seconde pièce du pouce droit A (8-2), un deuxième connecteur B (8-6), le second connecteur A (8-7) et le second manchon (8-11).



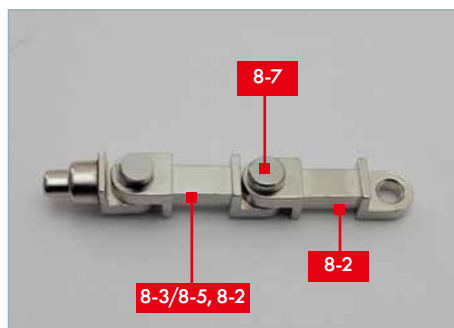
ÉTAPE 8

Insérez le second manchon (8-11) dans le trou de l'assemblage (8-3)/(8-5), (8-2) resté libre, comme illustré.



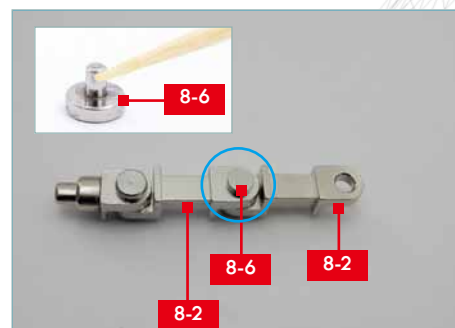
ÉTAPE 9

Puis enfitez la seconde pièce du pouce droit A (**8-2**) sur le manchon (**8-11**).



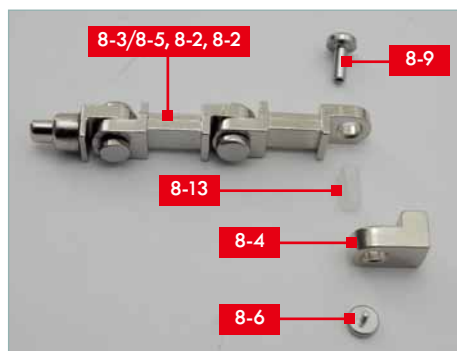
ÉTAPE 10

Insérez le second connecteur A (**8-7**) dans le manchon (**8-11**), côté seconde pièce du pouce droit A (**8-2**).



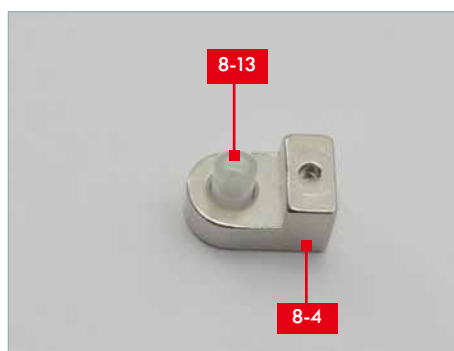
ÉTAPE 11

Prenez le deuxième connecteur B (**8-6**) et, avec une pique, appliquez une goutte de super glu sur sa rondelle. Retournez le montage (haut/bas) et insérez le connecteur B (**8-6**) encollé de l'autre côté du manchon (**8-11**). Laissez sécher.



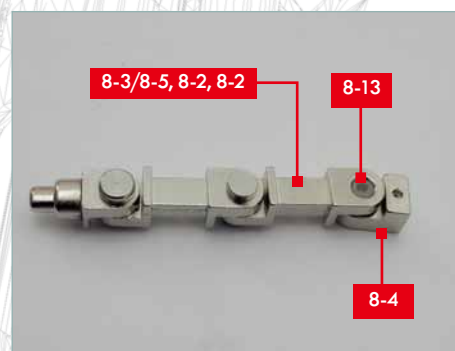
ÉTAPE 12

Posez sur votre plan de travail, à côté de l'assemblage (**8-3**)/(**8-5**), (**8-2**), (**8-2**), la pièce du pouce droit C (**8-4**), un troisième connecteur B (**8-6**), le connecteur C (**8-9**) et le manchon (**8-13**).



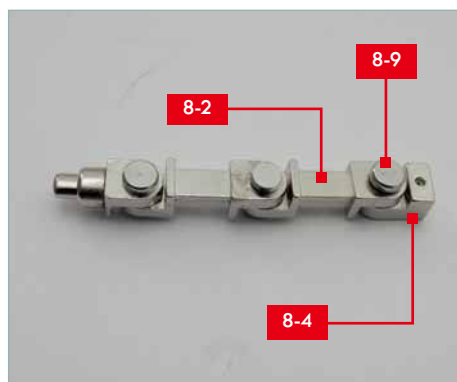
ÉTAPE 13

Insérez le manchon (**8-13**) dans le trou de la pièce du pouce droit C (**8-4**).



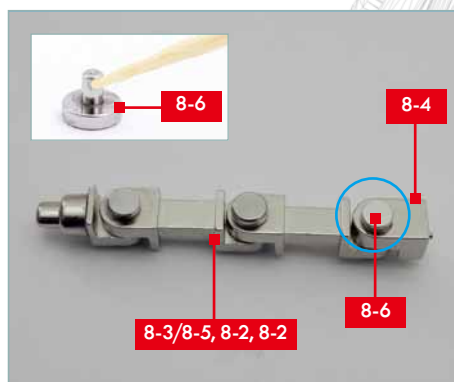
ÉTAPE 14

Enfitez (**8-3**)/(**8-5**), (**8-2**), (**8-2**) sur (**8-13**).



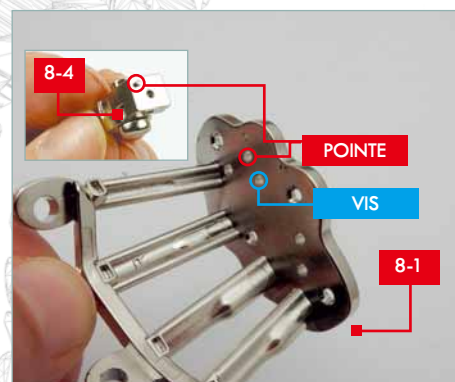
ÉTAPE 15

Prenez le connecteur C (**8-9**) et insérez-le dans le manchon (**8-13**), côté pièce (**8-2**).



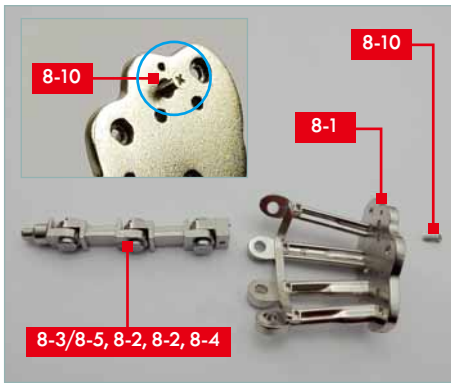
ÉTAPE 16

Prenez le troisième connecteur B (**8-6**) et, avec une pique, appliquez une minuscule goutte de super glu sur sa rondelle. Retournez le montage (haut/bas) et insérez le connecteur B (**8-6**) encollé de l'autre côté du manchon (**8-13**). Laissez sécher.



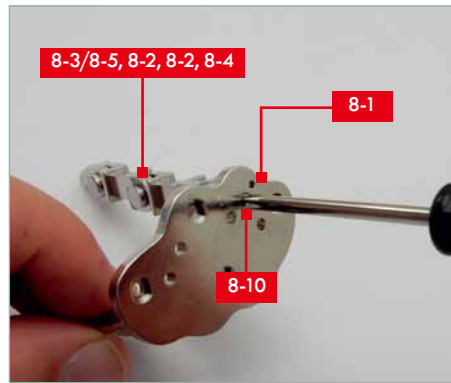
ÉTAPE 17

Prenez ensuite la paume de la main droite (**8-1**) et repérez sur la photo le trou dans lequel ira se loger la pointe de fixation de la pièce (**8-4**) qui se trouve au bout des pièces que vous venez d'assembler et celui qui accueillera une vis.



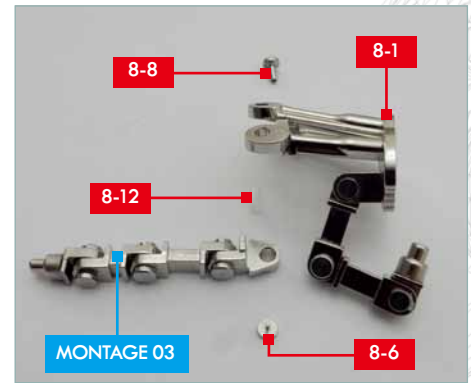
ÉTAPE 18

Posez sur votre plan de travail le pouce **(8-3)/ (8-5), (8-2), (8-2), (8-4)**, la paume de la main droite **(8-1)** et une vis KM **(8-10)**.



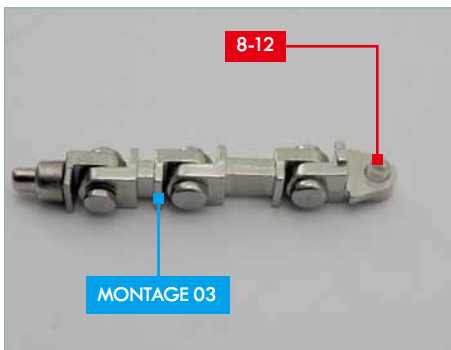
ÉTAPE 19

Insérez la pointe de fixation de la pièce **(8-4)** dans le trou correspondant dans la pièce **(8-1)**, repéré à l'étape 17. Tout en maintenant la pièce **(8-4)**, insérez la vis KM **(8-10)** dans le trou repéré aux étapes 17 et 18 (zoom) et serrez-la à fond.



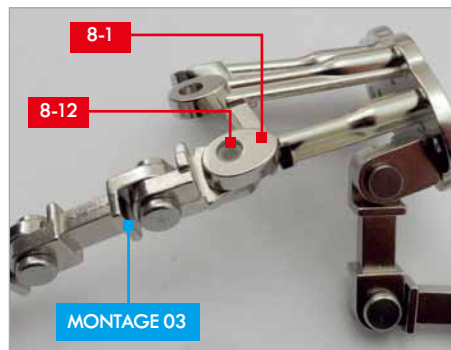
ÉTAPE 20

Posez à présent sur votre plan de travail le doigt que vous avez assemblé avec le guide de montage 03, la paume de la main droite **(8-1)**, le quatrième et dernier connecteur B **(8-6)**, le connecteur d'articulation **(8-8)** et le manchon **(8-12)**.



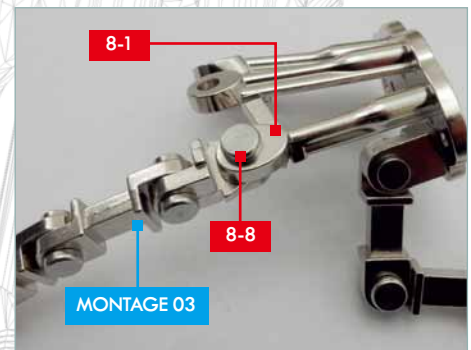
ÉTAPE 21

Insérez le manchon **(8-12)** dans le trou du doigt assemblé avec le guide de montage 03.



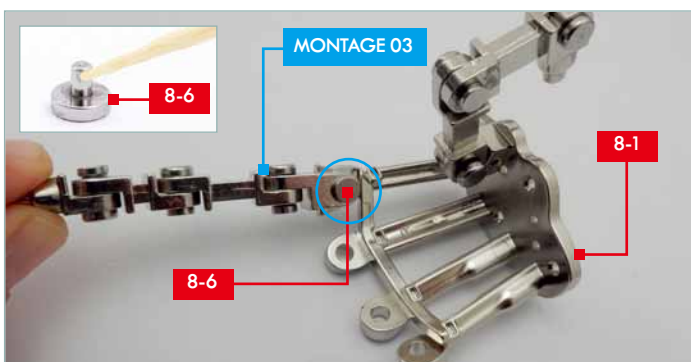
ÉTAPE 22

Par en dessous, insérez le manchon **(8-12)** dans la paume **(8-1)**, à côté du pouce.



ÉTAPE 23

Insérez le connecteur d'articulation **(8-8)** dans le manchon **(8-12)**.



ÉTAPE 24

Prenez le dernier connecteur B **(8-6)** et, avec une pique, appliquez une minuscule goutte de super glu sur sa rondelle. Retournez votre montage en cours (haut/bas) et insérez le connecteur B **(8-6)** encollé dans le manchon **(8-12)**, côté doigt-réalisé avec le guide de montage 03. Maintenez l'ensemble avec un serre-joint, le temps que la colle sèche.



AVANCEMENT

Avec ce guide de montage, vous avez construit un pouce, puis vous l'avez monté sur la paume de la main droite, sur laquelle vous avez aussi fixé le doigt réalisé avec le guide de montage 03. Rangez soigneusement cet assemblage, vous le reprendrez prochainement.

Conservez également les vis restantes, rangées dans les petits sachets en plastique que vous avez étiquetés ou marqués au feutre indélébile.

